

BeoSound 35

Contents

English, 3

Dansk (*Danish*), 7

Deutsch (*German*), 11

Nederlands (*Dutch*), 15

Français (*French*), 19

Español (*Spanish*), 23

Italiano (*Italian*), 27

Português (*Portuguese*), 31

Русский (*Russian*), 35

日本語 (*Japanese*), 39

한국어 (*Korean*), 43

简体中文 (*Simplified Chinese*), 47

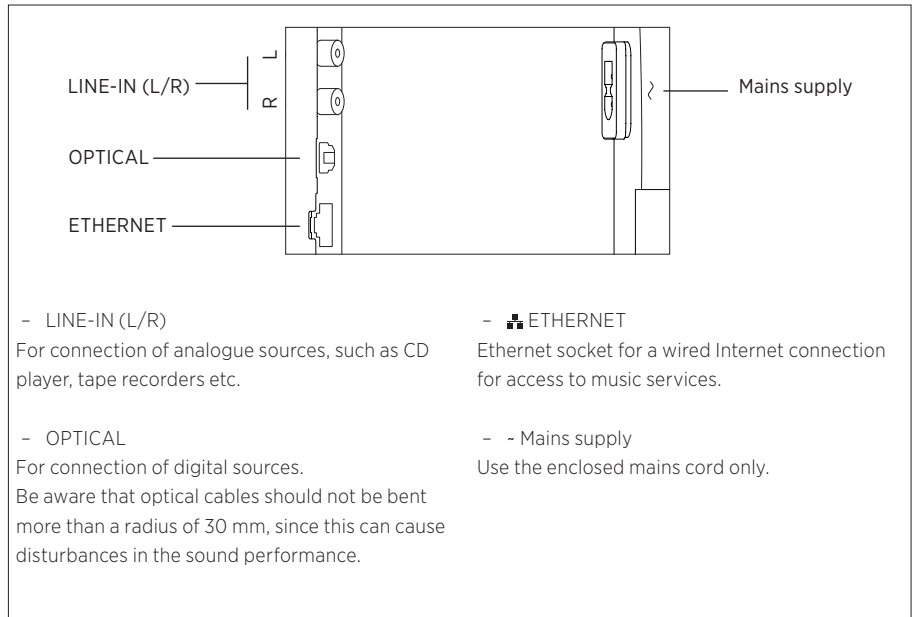
繁體中文 (*Traditional Chinese*), 51

Technical specifications, features and the use thereof are subject to change without notice.

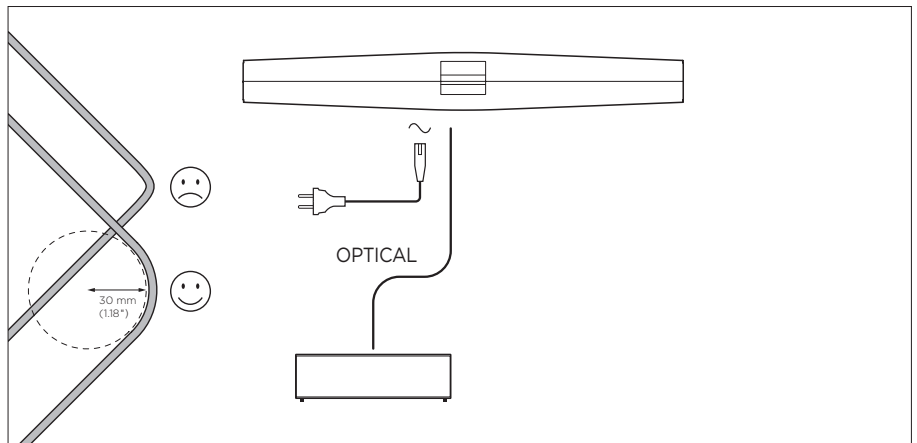
Connections

Set up your BeoSound 35 in accordance with the instructions in this guide and your Quick guide. You may also contact your retailer regarding installation.

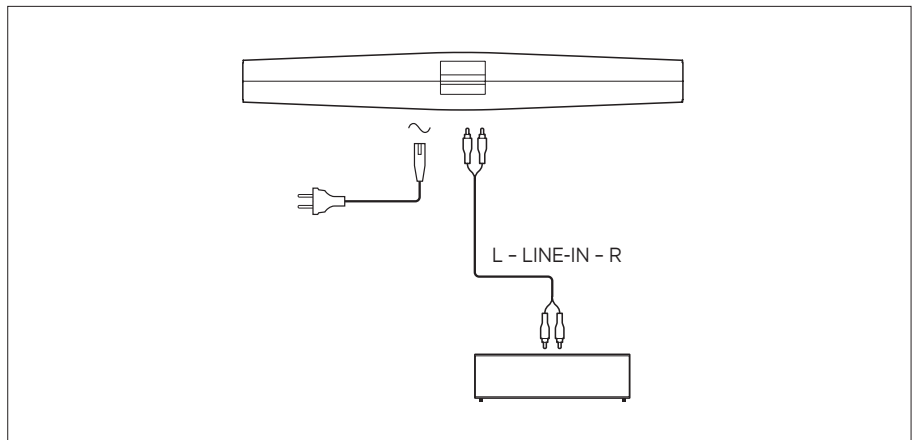
The BeoSound 35 has several placement options. Guidelines for placement and connections must be followed. Refer to www.bang-olufsen.com for available stands and brackets or contact your Bang & Olufsen retailer.



BeoSound 35 socket panel.

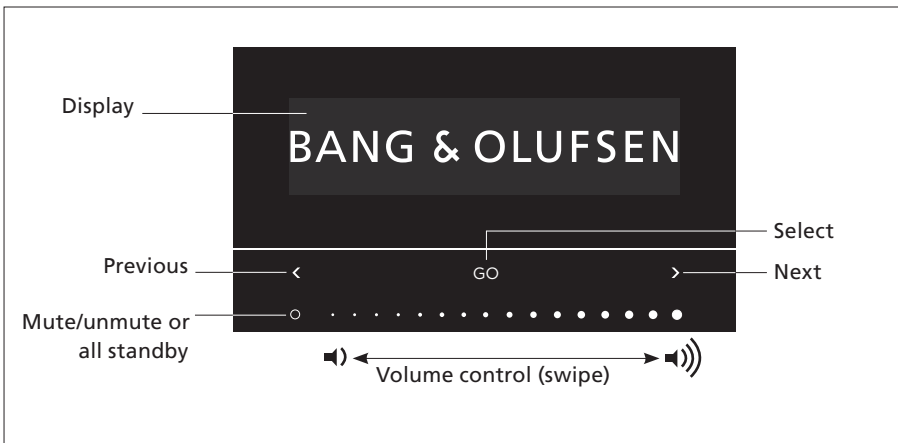


Example of setup with optical cables.



Example of setup with line-in cables.

Setup



You can select sources and access menus directly on BeoSound 35. Tap **GO** on BeoSound 35 to access available sources. Tap **<** or **>** to step between sources or menus and tap **GO** to select. Tap on **O** to mute/unmute or play/pause depending on the sources. Swipe the finger at the bottom of the touch bar to adjust volume. To step back in menus, tap **<** or **>** repeatedly until **Back** appears and tap **GO**. Press and hold **GO** to exit menus.

BeoSound 35 will go to standby after approx. 20 minutes of silence. You can switch off all Bang & Olufsen product in your network by holding **O** down for more than 2 seconds.

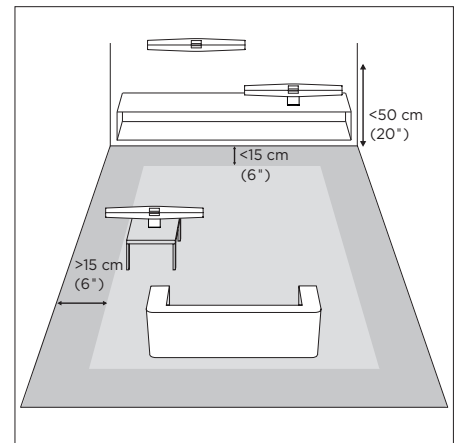
Options menu

To access the **Options** menu, tap **GO** and use **<** or **>** to step in menus. When **Options** appears, tap **GO** to open the menu.

- **Bluetooth pairing:** use this menu to pair your device with BeoSound 35. As a default setting, BeoSound 35 is always open for pairing and this menu is not present. You can disable open pairing via Bang & Olufsen app.
- **Network:** displays product name on the network. Use Bang & Olufsen app to change to another network.
- **Switch off:** switch BeoSound 35 off. You can only switch on the product again by touching anywhere on the touch bar for 2 seconds.
- **Speaker position:** select the correct speaker position, see 'Speaker position' section.
- **Reset:** select **Reset** and confirm that you want to reset BeoSound 35. All Bluetooth pairings and network profiles are deleted and all settings made in Bang & Olufsen app are reset to default.
- **Select language:** change display language.

If no network is set up or if the setup is cancelled, then the only sources available are Bluetooth, line-in and optical.

To use a computer instead, look up the [Frequently Asked Questions \(FAQ\) section](#).



The distances are meant as guidelines, and you may, of course, set the speaker position to any of the settings you prefer.

Speaker position

The purpose of the setting is to ensure that the bass level suits the placement of the product. The appropriate setting depends on the distance from the product to the walls and corners of the room. By default, BeoSound 35 is set to **Free**. However, if you have a different placement for your BeoSound 35, you can change the position to **Wall** or **Corner**. Bring up the **Options** menu and tap **>** repeatedly until you get to **Speaker position** and then tap **GO**. Select the position you want.

*You can also change the speaker position via Bang & Olufsen app. Go to **SOUND** and highlight **SPEAKER POSITION**. Select a position from the drop-down menu.*

Daily use

BeoSound 35 supports a variety of music sources. When you switch on a source, it may take a couple of seconds before sound is heard in the speaker. If the source is unavailable, a message will appear on the display.

The order of the sources can be changed via Bang & Olufsen app (YOUR CONTENT > SOURCES). The order will only apply to BeoSound 35.

Internet radio

If you have a TuneIn® account, you can listen to internet radio stations from all over the world. Start streaming from the list of favourite radio stations via the BeoSound 35 display or your Bang & Olufsen app. Use Bang & Olufsen app to browse and edit in your favourites list.


Music services

Your BeoSound 35 supports Spotify Connect®, Deezer® Premium+ and QPlay®*. Enter your credentials for the accounts in Bang & Olufsen app and select a music service and stream music. The sources can also be selected directly on the BeoSound 35. For more information, visit our [Frequently Asked Questions \(FAQ\) section](#).

Bluetooth

You can use Bluetooth to stream from any music source or directly from your hand-held device if you have selected 'BeoSound 35_xxxxxxx***' (serial number) in the Bluetooth menu on your device.

AirPlay® or media servers

Connect BeoSound 35 to your network and use AirPlay*** to stream from your hand-held device or computer to BeoSound 35. Press the  icon on your device and select 'BeoSound 35_xxxxxxx' in the list. You can also use your Bang & Olufsen app to stream from digital sources, such as media servers, to BeoSound 35.

Note that AirPlay sound cannot be distributed between BeoLink Multiroom products due to limitations set from Apple.

Google Cast™

With Google Cast built into BeoSound Essence, you can easily cast music to the product, just tap the Cast button from your favorite mobile music apps to instantly start playing on the speakers. Then control the speakers right from your phone – search, play, pause, and turn up the volume – anywhere in the house.

To use Google Cast, the feature must be enabled. If not enabled during first-time setup, use the Bang & Olufsen app, enter 'YOUR CONTENT' – 'GOOGLE CAST' to enable or disable the feature.

Line-in and optical

Connect a source via line-in or optical and use the connected equipment's operation panel. If you stop playback, BeoSound 35 will go to standby after 3 minutes.

BeoLink

Use the Bang & Olufsen app to join and operate BeoLink sources being played in your network. While a source is playing, you can also use the GO button on BeoSound 35 to join the source. If several sources are playing, use < or > to step in sources and press the GO button to select.

In a multiroom setup, sound from line-in or optical sources need a delay. In a video setup, picture and the sound may be out of sync. To solve this, you should switch off the delay. The delay can be switched on or off via Bang & Olufsen app. Go to SOUND and select DELAYS. Follow the instructions. Note that if the delay is switched off, you cannot distribute sound in a multiroom setup.

Software update

In order to ensure that your product has the latest features and improvements, automatic system software updates are enabled by default, and this is the recommended setting. You may change this at any time in the UPDATE PRODUCT SOFTWARE menu using the Bang & Olufsen app. Do not disconnect from the mains during software updates. A stable Internet connection is required.

Log information

To help us improve our range of available products and services offered to you, we may request certain information from your product about its performance and usage patterns. The information will at all times be provided on an anonymous basis only. You can at any time easily disable this function in the STATUS menu using the Bang & Olufsen app.

Cleaning

Cabinet and display

Wipe dust off the surfaces using a dry, soft cloth. Do not use liquid cleaners or aerosol cleaners. To remove stains or dirt, use a soft, damp cloth and a solution of water and mild detergent, such as washing-up liquid.

Front cover

The front cover may be cleaned with a vacuum cleaner with a brush nozzle, and set to the lowest suction level.

Never use alcohol or other solvents to clean any part of the product!

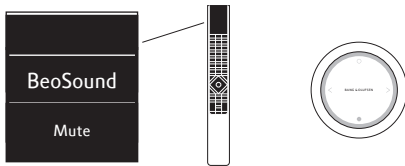
* Not all music services are available on all markets.

** Product name can be changed in the Bang & Olufsen app.

*** AirPlay can be used with iPhone, iPad, and iPod touch with iOS 4.3.3 or later, Mac with OS X Mountain Lion or later, and Mac and PC with iTunes 10.2.2 or later.

Remote control operation

BeoSound 35 can also be operated with Bang & Olufsen remote controls; BeoRemote One, BeoSound Essence Remote and Beo4 (optional extras). For Beo4 operation, see our [Frequently Asked Questions \(FAQ\) section](#).



BeoRemote One

To use BeoRemote One for BeoSound 35, you must ensure that 'BeoSound' is selected. Also, sources must be added to the music list on BeoRemote One to appear in the display, see the BeoRemote One online guide for more information.

Bluetooth and streaming sources ...

Press **MUSIC** and use \wedge or \vee to bring up **BLUETOOTH**, **DEEZER**, **SPOTIFY**, **TUNEIN** (or **RADIO**) or **QPLAY*** in the BeoRemote One display, press the **centre** button.

Play from the combined Deezer and DLNA play queue ...

Press **MUSIC** and use \wedge or \vee to bring up **MUSIC** in the BeoRemote One display, press the **centre** button.

Play from a source connected via LINE-IN ...

Press **MUSIC** and use \wedge or \vee to bring up **LINE-IN** in the BeoRemote One display, press the **centre** button.

Join a playing source ...

Press **LIST** and use \wedge or \vee to bring up **JOIN** in the BeoRemote One display, press the **centre** button. The product you join must be on the same network as BeoSound 35.

Using MyButtons ...

While the source is playing, press and hold the **MyButton** you want to activate this source. The BeoSound 35 display tells you when this is registered. To activate the source, simply press the dedicated **MyButton**.

In *Bang & Olufsen app*, you can see the list of added **MyButtons** as well as remove a source from a **MyButton**. Enter the menu **REMOTE CONTROLS > MYBUTTONS**.

BeoSound Essence Remote

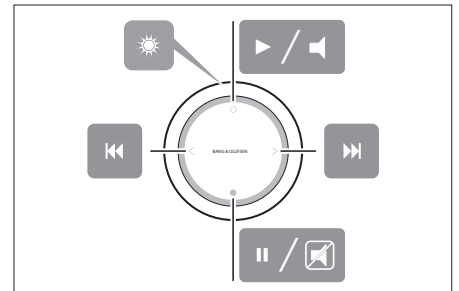
To use a BeoSound Essence Remote, you must first pair it with the BeoSound 35 either using the *Bang & Olufsen app* or a computer**.

Note that wireless and Bluetooth streaming are interrupted during pairing.

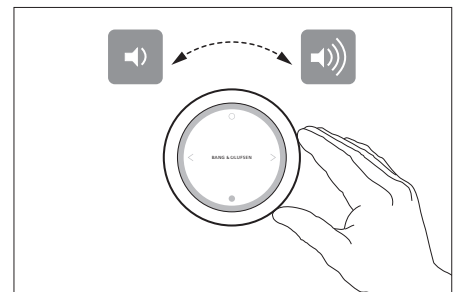
Pair BeoSound Essence Remote using the Bang & Olufsen app ...

1. If you do not already have the app installed, download the *Bang & Olufsen app* from App Store or Google Play.
2. Make sure both your BeoSound 35 and iOS/Android device are connected to the same wireless network.
3. On your BeoSound Essence Remote, press \bigcirc for approx. 10 seconds. Wait for the indicator to flash green.
4. Open the *Bang & Olufsen app*.
5. Select BeoSound 35 in **PRODUCT VIEW**.
6. Select the **REMOTE CONTROLS** menu and select the menu **PAIR**.
7. Press **START PAIRING**.
8. When a message appears in the *Bang & Olufsen app* and the indicator light on BeoSound Essence Remote is solid green for 5 seconds as confirmation, pairing is complete.
9. Now press **OK** and close the app.

Press the \bigcirc button on BeoSound Essence Remote to start playback. Press again to switch between available music sources. The order of sources can be changed via *Bang & Olufsen app*.



Basic operation on BeoSound Essence Remote. See the BeoSound Essence online guide for more information.



Volume control on BeoSound Essence Remote.

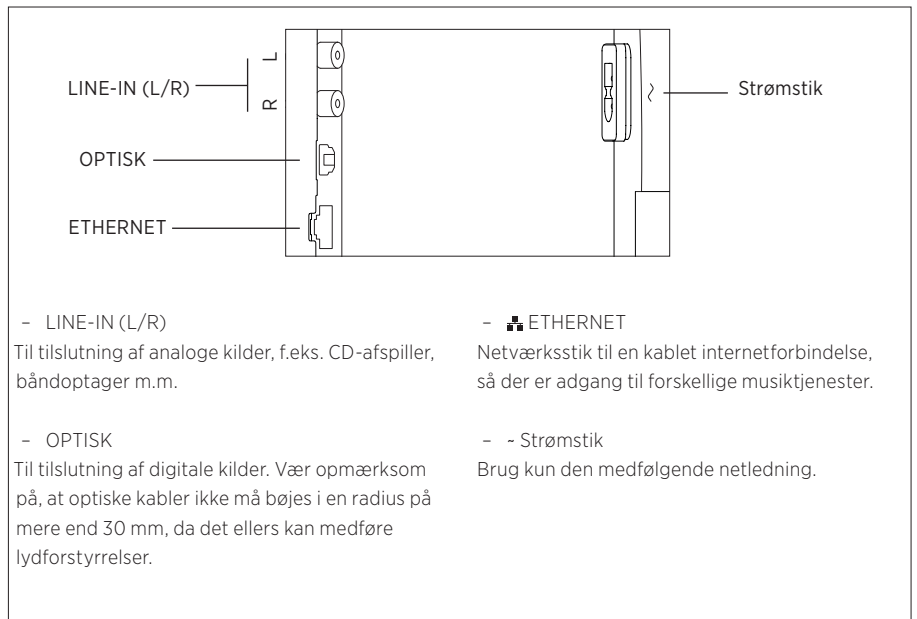
* Not all music services are available on all markets.

** To use a computer, look up the [Frequently Asked Questions \(FAQ\) section](#).

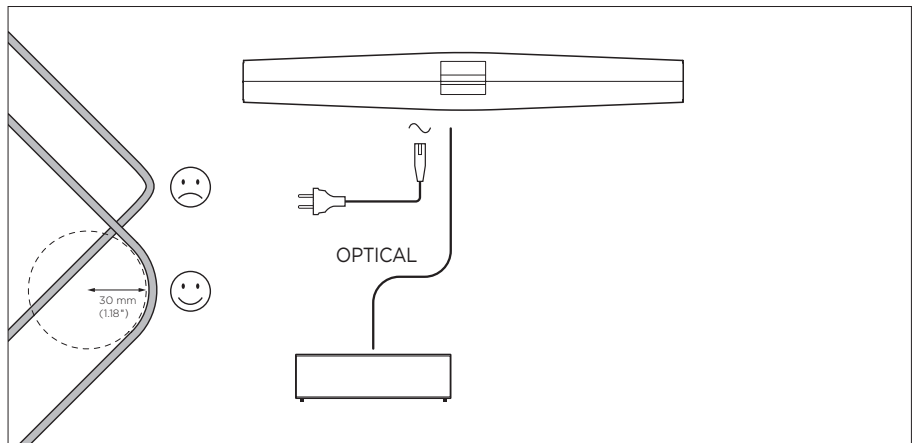
Tilslutninger

Følg anvisningerne i denne vejledning og i lynvejledningen, når du skal foretage den grundlæggende opsætning af din BeoSound 35. Du kan også kontakte forhandleren angående installation.

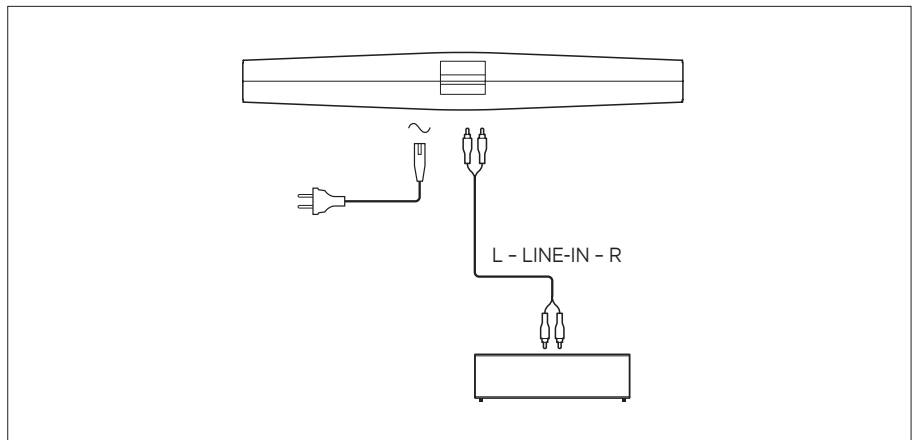
BeoSound 35 kan placeres flere forskellige steder. Retningslinjerne for placering og tilslutning skal følges. Se stande og vægbeslag på www.bang-olufsen.dk eller hos din Bang & Olufsen forhandler.



BeoSound 35, bundpanel.

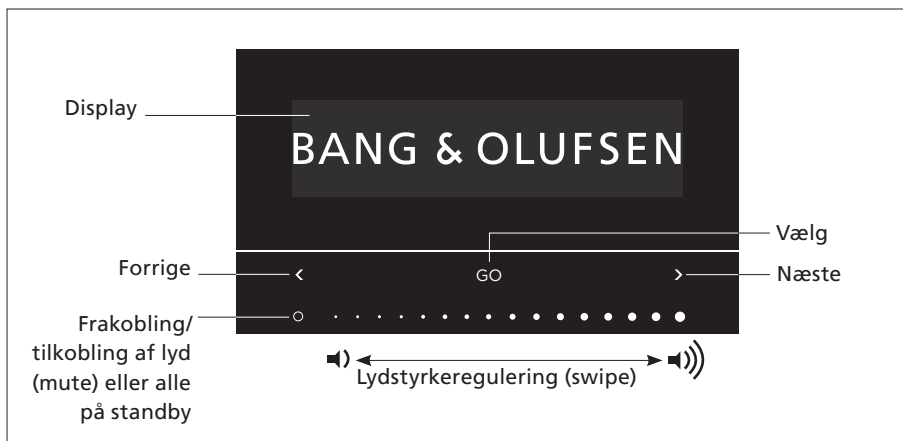


Eksempel på opsætning med optisk kabel.



Eksempel på opsætning med analoge signalkabler i line-in.

Opsætning



Du kan vælge kilder eller få adgang til menuer direkte på BeoSound 35. Tryk på **GO** på BeoSound 35 for at få adgang til de tilgængelige kilder. Tryk på **<** eller **>** for at skifte mellem kilder og menuer, og tryk på **GO** for at vælge den ønskede kilde eller menu. Tryk på **O** for at til- eller frakoble lyden eller afspille/sætte på pause afhængigt af den valgte kilde. Før fingeren hen over lydstyrkebælken i bunden af displayet for at regulere lydstyrken. Gå tilbage i menuerne ved at trykke på **<** eller **>** gentagne gange, indtil **Back** vises, og tryk derefter på **GO**. Tryk på **GO** for at gå ud af en menu.

BeoSound 35 går på standby efter ca. 20 minutter uden aktivitet. Du kan slukke for alle Bang & Olufsen produkter i dit netværk ved at holde **O** nede i mere end 2 sekunder.

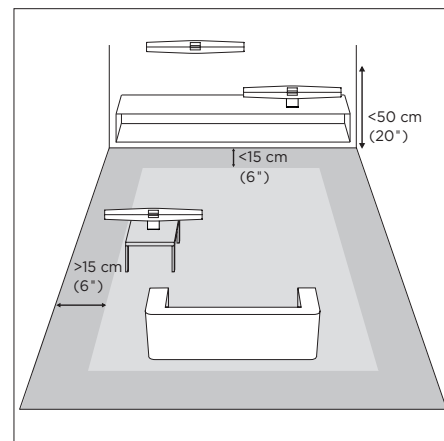
Menuen Indstillinger

For at gå til menuen **Indstillinger**, skal du trykke på **GO** og bruge **<** eller **>** til at skifte mellem de forskellige menuer. Når **Indstillinger** vises, skal du trykke på **GO** for at åbne den pågældende menu.

- **Bluetooth-parring:** Brug denne menu, når du skal parre din enhed med BeoSound 35. BeoSound 35 er som standard indstillet til altid at være åben for parring, og denne menu er derfor ikke altid til stede. Du kan deaktivere åben parring via BeoSeutop app.
- **Netværk:** Viser produktets navn på netværket. Brug Bang & Olufsen app til at skifte til et andet netværk.
- **Sluk:** Sluk for BeoSound 35. Du kan kun tænde for produktet igen ved at berøre den trykfølsomme bjælke i 2 sekunder.
- **Højttalerposition:** Vælg den korrekte højttalerposition, se afsnittet "Højttalerposition".
- **Nulstil:** Vælg **Nulstil**, og bekræft, at du ønsker at nulstille BeoSound 35. Ved en nulstilling slettes alle Bluetooth-parring og netværksprofiler, og derudover nulstilles alle indstillinger, der er foretaget i Bang & Olufsen app til standardindstillingerne.
- **Vælg sprog:** Vælg det sprog, der skal vises på displayet.

Hvis BeoSound 35 ikke er sat op til et netværk, eller hvis opsætningen er annulleret, er de eneste tilgængelige kilder Bluetooth, line-in og optisk.

Hvis du ønsker at bruge en computer i stedet, kan du finde yderligere information under [Ofte stillede spørgsmål \(FAQ\)](#).



De viste afstande er kun vejledende – du kan selvfølgelig indstille højttalerpositionen efter dine egne præferencer.

Højttalerposition

Formålet med denne indstilling er at sikre, at basniveauet passer til produktets placering. Den korrekte indstilling afhænger af afstanden fra produktet til rummets vægge og hjørner. BeoSound 35 er som standard indstillet til **Fritstående**. Hvis du imidlertid har valgt en anden placering til din BeoSound 35, kan du ændre positionen til **Væg** eller **Hjørne**. Hent menuen **Indstillinger** frem, og tryk gentagne gange på **>**, indtil du kommer til **Højttalerposition**. Tryk herefter på **GO**. Vælg den position, du ønsker.

Du kan også ændre højttalerposition via Bang & Olufsen app. Gå til **LYD**, og fremhæv **HØJTTALERPOSITION**. Vælg en position fra rullemenuen.

Daglig brug

BeoSound 35 understøtter en lang række musikklider. Når du tænder for en kilde, kan det vare et par sekunder, før lyden høres i højttaleren. Hvis kilden ikke er tilgængelig, vises der en meddelelse på displayet.

Rækkefølgen af kilderne kan ændres via Bang & Olufsen app (DIT INDHOLD > KILDER). Rækkefølgen gælder kun for BeoSound 35.

Internetradio

Hvis du har en TuneIn®-konto, kan du lytte til internetradiostationer fra hele verden. Start streamingen fra listen over dine foretrukne radiostationer via displayet på BeoSound 35 eller Bang & Olufsen app. Brug Bang & Olufsen app til at gennemse og redigere din liste over foretrukne radiostationer.


Musiktjenester

BeoSound 35 understøtter Spotify Connect®, Deezer® Premium+ og QPlay®*. Indtast dine personlige data til dine konti i Bang & Olufsen app, vælg en musiktjeneste, og begynd så med at streamer musik. Kilderne kan vælges direkte på BeoSound 35. Du kan finde yderligere information under [Ofte stillede spørgsmål \(FAQ\)](#).

Bluetooth

Du kan bruge Bluetooth til at streamer fra enhver musikkilde eller direkte fra din håndholdte enhed, hvis du har valgt "BeoSound 35_xxxxxxx"*** (serienummer) i Bluetooth-menuen på din enhed.

AirPlay® eller medieservere

Forbind BeoSound 35 til dit netværk, og brug AirPlay*** til at streamer fra din håndholdte enhed eller computer til BeoSound 35. Tryk på ikonet  på din enhed, og vælg "BeoSound 35_xxxxxxx" på listen. Du kan også bruge Bang & Olufsen app til at streamer fra digitale kilder, f.eks. medieservere, til BeoSound 35.

Bemærk, at det ikke er muligt at distribuere AirPlay-lyd mellem BeoLink Multiroom produkter på grund af begrænsninger, Apple har opstillet.

Google Cast™

Med Google Cast integreret i BeoSound Essence kan du hurtigt caste musik til dit produkt. Du skal bare trykke på Cast-ikonet i dine favoritapps, så afspiller dine højttalere musikken med det samme. Du kontrollerer musikken direkte fra telefonen og kan styre funktioner som søg, afspil og sæt på pause og regulere lydstyrken – uanset hvor du opholder dig i hjemmet.

For at bruge Google Cast skal funktionen være aktiveret. Hvis den ikke er aktiveret under den første opsætning, skal du i Bang & Olufsen app gå ind på "DIT INDHOLD" – "GOOGLE CAST" for at aktivere eller deaktivere funktionen.

Line-in og optisk

Tilslut en kilde via line-in eller den optiske indgang, og brug betjeningspanelet på det tilsluttede udstyr. Hvis du afbryder afspilningen, går BeoSound 35 på standby efter 3 minutter.

BeoLink

Brug Bang & Olufsen app til at betjene og lytte med på BeoLink kilder, der afspilles på dit netværk. Mens en kilde spiller, kan du ved hjælp af knappen GO på BeoSound 35 lytte med på den pågældende kilde. Hvis flere kilder spiller på samme tid, kan du skifte mellem kilderne ved hjælp af < eller > og vælge den ønskede kilde med knappen GO.

I en multiroom-opsætning skal der indstilles en forsinkelse ved lyd fra line-in eller kilder, der er forbundet via den optiske indgang. I en videoopsætning kan der være manglende synkronisering mellem lyd og billede. Det kan afhjælpes ved at deaktivere forsinkelsen. Forsinkelsen kan aktiveres eller deaktiveres via Bang & Olufsen app. Gå til LYD, og vælg FORSINKELSER. Følg anvisningerne. Bemærk: Hvis forsinkelsen er deaktiveret, kan du ikke distribuere lyd i en multiroom-opsætning.

Softwareopdatering

Da vi gerne vil sikre, at dit produkt altid har de seneste funktioner og forbedringer, er automatisk softwareopdatering slået til som standard. Dette er også den anbefalede indstilling. Du kan til enhver tid ændre dette i menuen OPDATER PRODUKTSOFTWARE ved hjælp af Bang & Olufsen app. Du må ikke afbryde strømmen under softwareopdateringer. Sørg derudover for, at internetforbindelsen er stabil.

Logoplysninger

For at forbedre vores udbud af produkter og tjenester kan du blive bedt om bestemte oplysninger vedrørende dit produkts ydeevne og din brug af produktet. Disse oplysninger videregives altid kun anonymt. Det er til enhver tid muligt at deaktivere denne funktion i menuen STATUS i Bang & Olufsen app.

Rengøring

Kabinet og display

Tør støv af overfladerne med en tør, blød klud. Anvend ikke flydende rengøringsmidler eller spray. Fjern pletter og snavs med en fugtig, blød klud og en opløsning af vand og et mildt rengøringsmiddel, f.eks. opvaskemiddel.

Frontstof

Frontstoffet kan støvsuges med et børstestundestykke med støvsugeren indstillet på laveste sugkraft.

Brug aldrig sprit eller andre opløsningsmidler til rengøring af produktet!

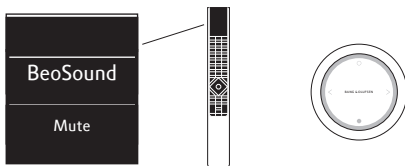
* Ikke alle musiktjenester er tilgængelige på alle markeder.

** Produktnavne kan ændres i Bang & Olufsen app.

*** AirPlay kan bruges med iPhone, iPad og iPod Touch med iOS 4.3.3 eller nyere, Mac med OS X Mountain Lion eller nyere samt Mac og PC med iTunes 10.2.2 eller nyere.

Brug af fjernbetjening

BeoSound 35 kan også betjenes med Bang & Olufsen fjernbetjening: BeoRemote One, BeoSound Essence Remote og Beo4 (valgfrit tilbehør). Læs mere om brug af Beo4 under [Ofte stillede spørgsmål \(FAQ\)](#).



BeoRemote One

For at kunne bruge BeoRemote One sammen med BeoSound 35 skal du først sikre, at "BeoSound" er valgt. Desuden skal kilder, der skal tilføjes til musiklisten på BeoRemote One, vises på displayet, se onlinevejledningne til BeoRemote One for mere information.

Bluetooth og streamingkilder ...

Tryk på MUSIC, og brug \wedge eller \vee til at hente BLUETOOTH, DEEZER, SPOTIFY, TUNEIN (eller RADIO) eller QPLAY* frem på displayet på BeoRemote One, og tryk derefter på **centerknappen**.

Afspilning fra den kombinerede afspilningskø for Deezer og DLNA ...

Tryk på MUSIC, og brug \wedge eller \vee til at hente MUSIK frem i displayet på BeoRemote One, og tryk derefter på **centerknappen**.

Afspilning fra en kilde, der er forbundet via LINE-IN ...

Tryk på MUSIC, og brug \wedge eller \vee til at hente LINE-IN frem i displayet på BeoRemote One, og tryk derefter på **centerknappen**.

Lyt med på en kilde, der spiller ...

Tryk på LIST, og brug \wedge eller \vee til at hente LYT MED frem på displayet på BeoRemote One, og tryk derefter på **centerknappen**. For at kunne lytte med på en kilde skal den være på det samme netværk som BeoSound 35.

Brug af MitValg-knapper ...

Mens kilden spiller, skal du trykke vedvarende på den **MitValg-knap**, du vil have til at aktivere den pågældende knap. Displayet på BeoSound 35 fortæller dig, hvornår det er registreret. For at aktivere kilden skal du så fremover bare trykke på den dedikerede **MitValg-knap**.

I Bang & Olufsen app kan du se en liste over tilføjede MitValg-knapper og fjerne en kilde fra en MitValg-knap. Hent menuen **FJERNBETJENINGER > MITVALG-KNAPPER** frem.

BeoSound Essence Remote

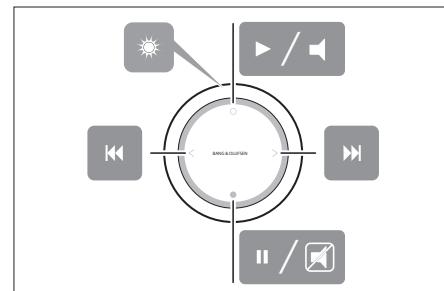
For at kunne bruge en BeoSound Essence Remote skal du først parre den med BeoSound 35 ved hjælp af enten Bang & Olufsen app eller en computer**.

Bemærk, at Wi-Fi- og Bluetooth-streaming afbrydes under parring.

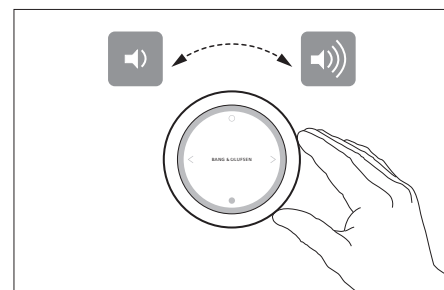
Par BeoSound Essence Remote via Bang & Olufsen app ...

1. Hvis du ikke allerede har installeret Bang & Olufsen app, kan du downloade den fra App Store eller Google Play.
2. Kontrollér, at BeoSound 35 og iOS-/Android-enheden er sluttet til det samme trådløse netværk.
3. Hold knappen \bigcirc på BeoSound Essence Remote nede i ca. 10 sekunder. Vent, til indikatorlyset blinker grønt.
4. Åbn Bang & Olufsen app.
5. Vælg BeoSound 35 i **PRODUKTVISNING**.
6. Åbn menuen **FJERNBETJENINGER**, og vælg menuen **PAR**.
7. Tryk på **START PARRING**.
8. Når der vises en meddelelse i Bang & Olufsen app, og indikatorlyset på BeoSound Essence Remote har lyst konstant grønt i 5 sekunder, er parringen gennemført.
9. Tryk derefter på **OK**, og luk appen.

Tryk på knappen \bigcirc på BeoSound Essence Remote for at starte afspilningen. Tryk på knappen igen for at skifte mellem de tilgængelige musikkilder. Rækkefølgen af kilderne kan ændres via Bang & Olufsen app.



Grundlæggende betjening på BeoSound Essence Remote. Se yderligere oplysninger i onlinevejledningen til BeoSound Essence.



Lydstyrkeregulering på BeoSound Essence Remote.

* Ikke alle musiktjenester er tilgængelige på alle markeder.

** Hvis du ønsker at bruge en computer, kan du læse mere herom under [Ofte stillede spørgsmål \(FAQ\)](#).

Anschlüsse

Richten Sie Ihr BeoSound 35 gemäß den Anweisungen in dieser Bedienungsanleitung und Ihrer Kurzanleitung ein. Sie können zur Unterstützung auch Ihren Fachhändler kontaktieren.

Bei der Platzierung des BeoSound 35 stehen Ihnen verschiedene Möglichkeiten offen. Die Hinweise zur Platzierung und zu den Anschlüssen sind unbedingt zu beachten. Weitere Informationen zu verfügbaren Standfüßen und Wandhalterungen erhalten Sie unter www.bang-olufsen.com bzw. von Ihrem Bang & Olufsen Fachhändler.

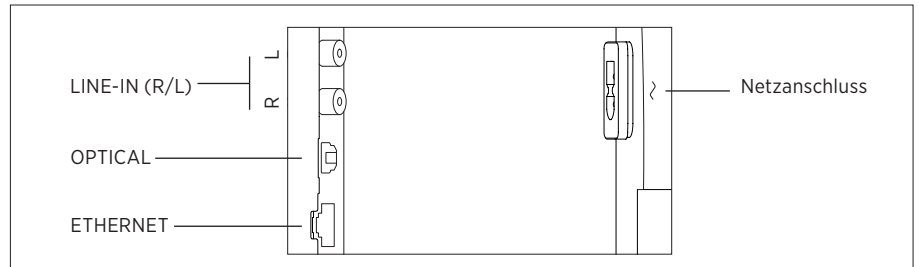
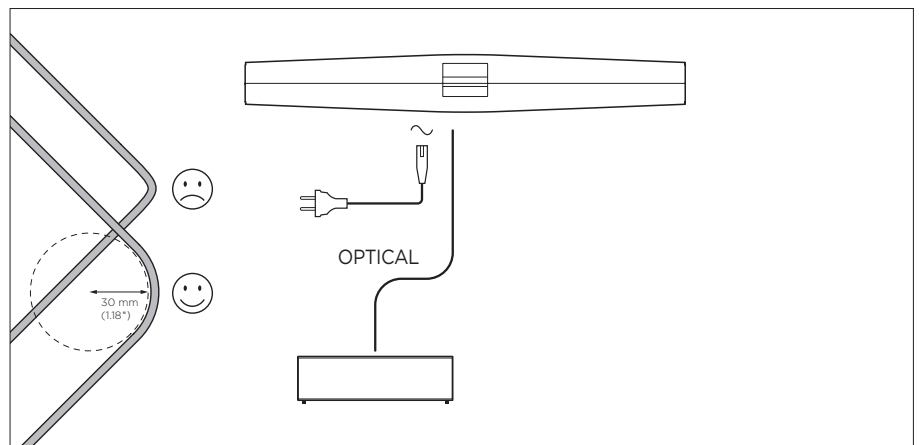


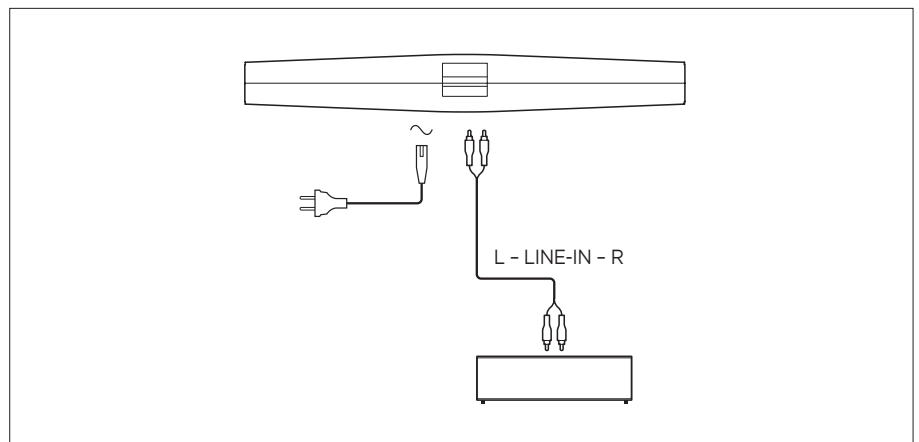
Diagramm der BeoSound 35 Buchsenleiste mit den folgenden Anschlüssen:

- LINE-IN (R/L)**: Zum Anschließen von analogen Quellen wie CDPlayer, Kassettenrekorder etc.
- OPTICAL**: Zum Anschließen von digitalen Quellen. Bitte achten Sie darauf, dass optische Kabel nur bis zu einem Radius von 30 mm gekrümmt werden dürfen, da es ansonsten zu Beeinträchtigungen der Klangleistung kommen kann.
- ETHERNET**: Ethernetbuchse für eine drahtgebundene Internetverbindung, um auf Musikdienste zuzugreifen.
- Netzanschluss**: Verwenden Sie nur das im Lieferumfang enthaltene Netzkabel.

BeoSound 35 Buchsenleiste.

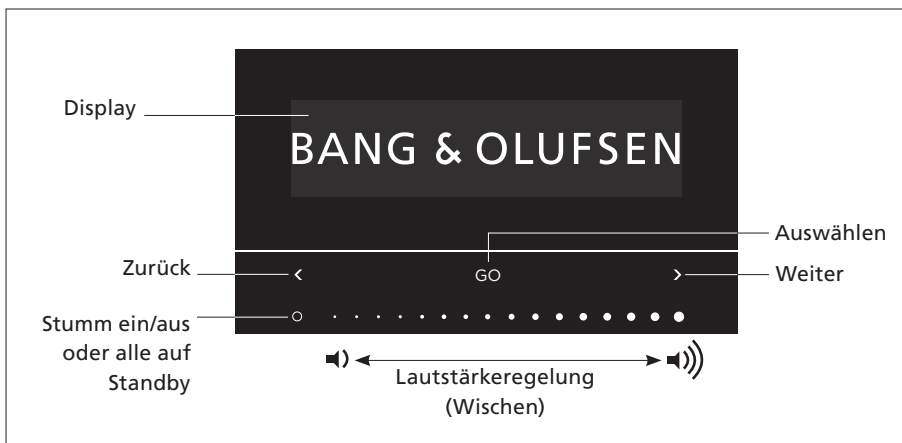


Konfigurationsbeispiel mit optischen Kabeln.



Konfigurationsbeispiel mit Line-In-Kabeln.

Konfiguration



Sie können Quellen und Zugriffsmenüs direkt auf dem BeoSound 35 auswählen. Tippen Sie auf **GO** am BeoSound 35, um auf die verfügbaren Quellen zuzugreifen. Tippen Sie auf **<** oder **>**, um zwischen den Quellen oder Menüs umzuschalten, und tippen Sie auf **GO**, um die Auswahl zu bestätigen. Tippen Sie auf **O**, um die Funktionen Stumm ein/aus oder Wiedergabe/Pause für die entsprechende Quelle auszuwählen. Wischen Sie mit dem Finger über den unteren Bereich der Touch-Leiste, um die Lautstärke einzustellen. Um in den Menüs zurückzugehen, tippen Sie wiederholt auf **<** oder **>**, bis **Zurück** angezeigt wird, und tippen Sie auf **GO**. Halten Sie **GO** gedrückt, um die Menüs zu verlassen.

Ist das BeoSound 35 für etwa 20 Minuten inaktiv, geht es in den Standby-Modus über. Sie können alle Bang & Olufsen Produkte in Ihrem Netzwerk ausschalten, indem Sie **O** für mindestens 2 Sekunden gedrückt halten.

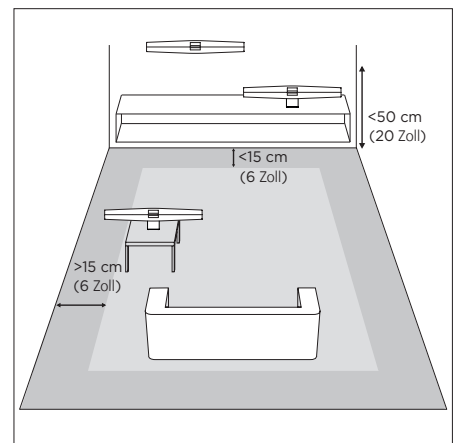
Menü „Optionen“

Um auf das Menü **Optionen** zuzugreifen, tippen Sie auf **GO** und verwenden **<** oder **>**, um in den Menüs zurückzugehen. Wenn **Optionen** angezeigt wird, tippen Sie auf **GO**, um das Menü zu öffnen.

- **Bluetooth-Verbindung:** Verwenden Sie dieses Menü, um Ihr Gerät mit dem BeoSound 35 zu verbinden. BeoSound 35 ist standardmäßig immer zur Verbindung aktiviert, aber dieses Menü ist nicht vorhanden. Sie können über die Bang & Olufsen App die Funktion zum Verbinden deaktivieren.
- **Netzwerk:** zeigt den Produktnamen auf dem Netzwerk an. Verwenden Sie die Bang & Olufsen App, um zu einem anderen Netzwerk zu wechseln.
- **Ausschalten:** BeoSound 35 wird ausgeschaltet. Sie können das Produkt nur wieder einschalten, indem Sie einen beliebigen Punkt auf der Touch-Leiste für 2 Sekunden gedrückt halten.
- **Lautsprecherposition:** Weitere Informationen zur Auswahl der korrekten Lautsprecherposition, finden Sie im Abschnitt „Lautsprecherposition“.
- **Zurücksetzen:** Wählen Sie **Zurücksetzen** aus und bestätigen Sie, dass Sie BeoSound 35 zurücksetzen möchten. Dadurch werden alle Bluetooth-Verbindungen und Netzwerkprofile gelöscht, und alle in der Bang & Olufsen App vorgenommenen Einstellungen werden auf die Standardeinstellungen zurückgesetzt.
- **Sprache auswählen:** Wechseln der Anzeigesprache.

Wenn kein Netzwerk konfiguriert wurde oder die Konfiguration abgebrochen wurde, sind nur Bluetooth-, Line-In-Verbindungen und optische Verbindungen verfügbar.

Für den Fall, dass Sie stattdessen einen Computer verwenden möchten, finden Sie weitere Informationen im Abschnitt [Häufig gestellte Fragen \(FAQs\)](#).



Die Abstände sind als Richtlinien gedacht. Sie können natürlich die Lautsprecherposition auf diejenige der drei Einstellungen setzen, die Sie bevorzugen.

Lautsprecherposition

Diese Einstellung stellt sicher, dass die Basswiedergabe an die Platzierung des Produkts angepasst wird. Die richtige Einstellung hängt vom Abstand des Produkts zu Wänden und Ecken des Raums ab. BeoSound 35 ist standardmäßig auf Freistehend eingestellt. Wenn Sie jedoch unterschiedliche Aufstelloptionen für Ihren BeoSound 35 wählen möchten, können Sie die Position auf Wand oder Ecke wechseln. Rufen Sie das Menü **Optionen** auf und tippen Sie wiederholt auf **>**, bis **Lautsprecherposition** angezeigt wird, und tippen Sie auf **GO**. Wählen Sie die gewünschte Position aus.

Sie können die Lautsprecherposition auch über die Bang & Olufsen App ändern. Gehen Sie zu **KLANG** und markieren Sie **LAUTSPRECHERPOSITION**. Wählen Sie eine Position aus dem Dropdown-Menü aus.

Täglicher Gebrauch

BeoSound 35 unterstützt eine Vielzahl an Musikquellen. Nach dem Einschalten einer Quelle kann es einige Sekunden dauern, bis die Musik über den Lautsprecher wiedergegeben wird und zu hören ist. Wenn die Quelle nicht verfügbar ist, wird auf dem Display eine Meldung angezeigt.

Die Reihenfolge der Quellen kann über die Bang & Olufsen App geändert werden (IHRE INHALTE > QUELLEN). Die Reihenfolge gilt nur für BeoSound 35.

Internetradio

Mit einem TuneIn®-Account können Sie Internet-Radiosender der ganzen Welt hören. Starten Sie über Ihr BeoSound 35 Display oder Ihre Bang & Olufsen-App das Streamen aus der Liste der bevorzugten Radiosender. Verwenden Sie die Bang & Olufsen-App zum Durchsuchen und Bearbeiten Ihrer Favoritenliste.


Musikdienste

BeoSound 35 unterstützt Spotify Connect®, Deezer® Premium+ und QPlay®. Geben Sie Ihre Anmeldedaten in die Accounts der Bang & Olufsen-App ein und wählen Sie einen Musikdienst aus, um Musik zu streamen. Die Quellen können auch direkt am BeoSound 35 ausgewählt werden. Weitere Informationen finden Sie im Abschnitt [Häufig gestellte Fragen \(FAQs\)](#).

Bluetooth

Benutzen Sie Bluetooth, um von Musikquellen oder direkt von Ihrem Mobilgerät zu streamen, wenn Sie im Bluetooth-Menü auf Ihrem Gerät „BeoSound 35_xxxxxxx“* (Seriennummer) ausgewählt haben.

AirPlay® oder Medienserver

Verbinden Sie das BeoSound 35 mit Ihrem Netzwerk und verwenden Sie AirPlay***, um Musik von Ihrem Mobilgerät oder Computer auf das BeoSound 35 zu streamen. Drücken Sie auf das -Symbol auf Ihrem Gerät und wählen Sie „BeoSound 35_xxxxxxx“ in der Liste aus. Sie können Ihre Bang & Olufsen-App auch dafür verwenden, um von digitalen Quellen wie beispielsweise Medienservern auf das BeoSound 35 zu streamen.

Beachten Sie, dass AirPlay-Audiodateien aufgrund von Beschränkungen von Apple nicht zwischen BeoLink Multiroom-Produkten verteilt werden können.

Google Cast™

Mit integriertem Google Cast für BeoSound Essence können Sie Ihre Musik problemlos auf das Gerät übertragen. Tippen Sie in Ihren Lieblings-Musik-Apps einfach auf „Cast“ und die Musik wird sofort über die Lautsprecher wiedergegeben. Sie steuern die Lautsprecher anschließend direkt über Ihr Smartphone – Suche, Wiedergabe, Pause und Lautstärke – überall im Haus.

Um Google Cast nutzen zu können, muss die Funktion aktiviert sein. Falls diese bei der Ersteinstellung nicht aktiviert wurde, aktivieren oder deaktivieren Sie die Funktion über die Option „IHRE INHALTE – GOOGLE CAST“ in der Bang & Olufsen App.

Line-In und optischer Eingang

Verbinden Sie eine Quelle über Line-In oder optisch und benutzen Sie das Bedienfeld des angeschlossenen Geräts. Wird die Wiedergabe für mehr als 3 Minuten unterbrochen, schaltet das BeoSound 35 in den Standby-Modus um.

BeoLink

Benutzen Sie die Bang & Olufsen-App, um BeoLink-Quellen zu kombinieren und zu bedienen, die in Ihrem Netzwerk abgespielt werden. Während eine Quelle abgespielt wird, können Sie die Taste GO am BeoSound 35 auch verwenden, um es mit der Quelle zu kombinieren. Wenn mehrere Quellen abgespielt werden, verwenden Sie < oder >, um zwischen den Quellen umzuschalten und drücken Sie zum Auswählen die Taste GO.

In einer Multiroom-Konfiguration ist für den Klang bei Line-In-Verbindungen oder optischen Quellen eine Verzögerung erforderlich. In einer Videokonfiguration sind Bild und Ton dann möglicherweise nicht mehr synchron. Zur Behebung sollten Sie die Verzögerung ausschalten. Die Verzögerung kann über die Bang & Olufsen App ein- oder ausgeschaltet werden. Gehen

Sie zu KLANG und wählen Sie VERZÖGERUNGEN aus. Befolgen Sie die Anweisungen. Beachten Sie, dass bei ausgeschalteter Verzögerung der Klang in einer Multiroom-Konfiguration nicht verteilt werden kann.

Software-Aktualisierung

Um sicherzustellen, dass Ihre Geräte über die neuesten Funktionen und Verbesserungen verfügen, ist die automatische Aktualisierung der Systemsoftware standardmäßig aktiviert. Diese Einstellung wird empfohlen. Sie können diese Einstellung jederzeit mithilfe der Bang & Olufsen App im Menü **PRODUKTSOFTWARE AKTUALISIEREN** ändern. Trennen Sie die Netzwerkverbindung während der Software-Aktualisierungen nicht. Eine stabile Internetverbindung ist erforderlich.

Log-Information

Um die von uns angebotenen Produkte und Services zu verbessern, werden wir ggf. Informationen zur Leistung Ihres Geräts und des Nutzungsverhaltens abrufen. Die Bereitstellung der entsprechenden Informationen erfolgt vollständig anonym. Sie haben jederzeit die Möglichkeit, diese Funktion über die Bang & Olufsen App im Menü **STATUS** zu deaktivieren.

Reinigung

Gehäuse und Display

Wischen Sie Staub auf den Oberflächen mit einem trockenen, weichen Tuch ab. Verwenden Sie keine Flüssig- oder Sprühreiniger. Entfernen Sie Fettflecken und hartnäckigen Schmutz mit einem weichen, feuchten Tuch sowie einer Lösung aus Wasser und wenigen Tropfen eines milden Reinigungsmittels, wie z. B. Spülmittel.

Frontabdeckung

Die Frontabdeckung kann mit dem Düsenaufsatz eines auf der niedrigsten Stufe eingestellten Staubsaugers gereinigt werden.

Zum Reinigen sämtlicher Teile des Geräts niemals Alkohol oder andere Lösungsmittel verwenden!

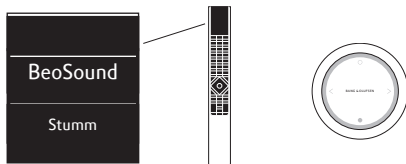
* Nicht alle Musikdienste sind auf allen Märkten verfügbar.

** Produktname kann in der Bang & Olufsen App geändert werden.

*** AirPlay kann mit iPhone, iPad und iPod touch mit iOS 4.3.3 oder höher, Mac mit OS X Mountain Lion oder höher und Mac und PC mit iTunes 10.2.2 oder höher verwendet werden.

Steuerung mit der Fernbedienung

BeoSound 35 kann auch über Bang & Olufsen Fernbedienungen bedient werden; BeoRemote One, BeoSound Essence Remote und Beo4 (optionales Zubehör). Weitere Informationen zur Bedienung der Beo4 finden Sie im Abschnitt [Häufig gestellte Fragen \(FAQs\)](#).



BeoRemote One

Um BeoRemote One für BeoSound 35 zu verwenden, müssen Sie sicherstellen, dass „BeoSound“ ausgewählt wurde. Quellen müssen außerdem zur Wiedergabeliste auf BeoRemote One hinzugefügt worden sein, um angezeigt zu werden; weitere Informationen finden Sie in der BeoRemote One Online-Anleitung.

Bluetooth und Streaming-Quellen...

Drücken Sie auf **MUSIK** und verwenden Sie \wedge oder \vee , um **BLUETOOTH**, **DEEZER**, **SPOTIFY**, **TUNEIN** (oder **RADIO**) oder **QPLAY*** auf dem BeoRemote One Display anzuzeigen; drücken Sie die mittlere Taste.

Wiedergabe aus der kombinierten Wiedergabe-Warteliste von Deezer und DLNA...

Drücken Sie auf **MUSIK** und verwenden Sie \wedge oder \vee , um **MUSIK** auf dem BeoRemote One Display anzuzeigen; drücken Sie die mittlere Taste.

Verwenden Sie zur Wiedergabe die Quelle, die über LINE-IN angeschlossen ist...

Drücken Sie auf **MUSIK** und verwenden Sie \wedge oder \vee , um **LINE-IN** auf dem BeoRemote One Display anzuzeigen; drücken Sie die mittlere Taste.

Eine Wiedergabequelle verbinden ...

Drücken Sie auf **LISTE** und verwenden Sie \wedge oder \vee , um **VERBINDEN** auf dem BeoRemote One Display anzuzeigen; drücken Sie die mittlere Taste. Das Produkt, das Sie verbinden möchten, muss sich im selben Netzwerk wie das BeoSound 35 befinden.

Verwenden von MyButtons ...

Während eine Quelle abgespielt wird, halten Sie den **MyButton** gedrückt, mit dem Sie diese Quelle aktivieren möchten. Das BeoSound 35 Display zeigt an, wann die Quelle registriert ist. Drücken Sie einfach den entsprechenden **MyButton**, um die Quelle zu aktivieren.

In der Bang & Olufsen App können Sie sowohl die Liste der hinzugefügten MyButtons sehen wie auch eine Quelle von einem MyButton entfernen. Rufen Sie das Menü **FERNBEDIENUNGEN > MYBUTTONS** auf.

BeoSound Essence Remote

Um eine BeoSound Essence Remote zu verwenden, müssen Sie sie erst über die Bang & Olufsen App oder einen Computer** mit BeoSound 35 verbinden.

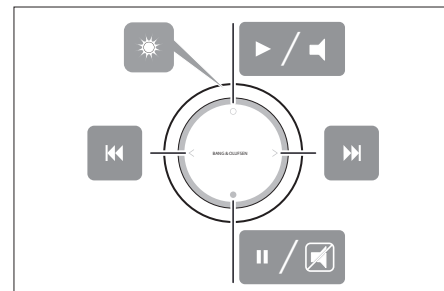
Beachten Sie bitte, dass das Musikstreaming per Drahtlos-/Bluetooth-Verbindung unterbrochen ist, während die Verbindung zwischen der Fernbedienung und dem Audiosystem hergestellt wird.

Verbinden der BeoSound

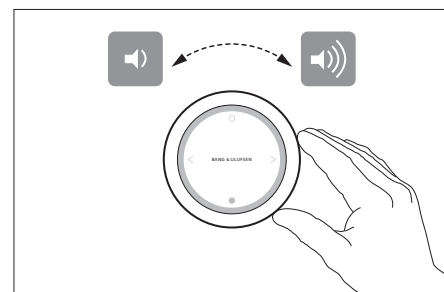
Essence Remote Fernbedienung mithilfe der Bang & Olufsen App:

1. Falls Sie die Bang & Olufsen App noch nicht installiert haben sollten, laden Sie die App aus dem App Store oder bei Google Play herunter.
2. Stellen Sie sicher, dass das BeoSound 35 und Ihr iOS-/Android-Gerät mit demselben Drahtlosnetzwerk verbunden sind.
3. Halten Sie auf Ihrer BeoSound Essence-Fernbedienung die Taste \bigcirc für etwa 10 Sekunden gedrückt. Warten Sie, bis die Anzeige grün blinkt.
4. Öffnen Sie die Bang & Olufsen App.
5. Wählen Sie BeoSound 35 in **GERÄTELISTE** aus.
6. Wählen Sie das Menü **FERNBEDIENUNGEN** und dort das Menü **VERBINDUNG**.
7. Wählen Sie die Option **VERBINDUNG STARTEN**.
8. Wenn in der Bang & Olufsen App eine Meldung angezeigt wird und die Leuchtanzeige an der BeoSound Essence Remote für 5 Sekunden grün leuchtet, wird damit bestätigt, dass die Verbindung abgeschlossen ist.
9. Drücken Sie jetzt **OK** und schließen Sie die App.

Drücken Sie die Taste \bigcirc auf der BeoSound Essence Remote, um die Wiedergabe zu starten. Drücken Sie die Taste erneut, um zwischen den verfügbaren Musikquellen umzuschalten. Die Reihenfolge der Quellen kann über die Bang & Olufsen App geändert werden.



Grundlegende Funktionen der BeoSound Essence Remote. Weitere Informationen finden Sie in der BeoSound Essence Online-Anleitung.



Lautstärkeregelung auf der BeoSound Essence Remote.

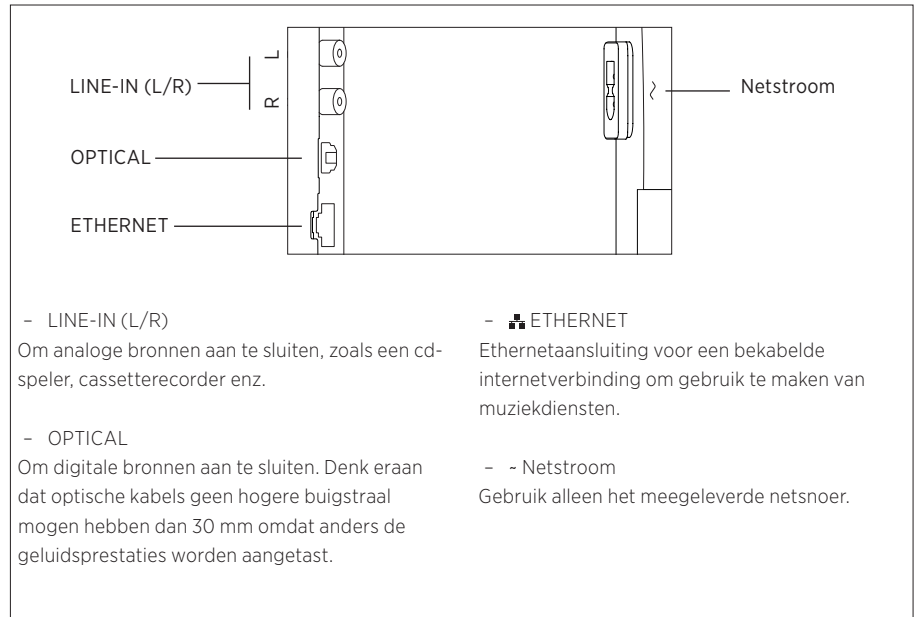
* Nicht alle Musikdienste sind auf allen Märkten verfügbar.

** Weitere Informationen, wenn Sie einen Computer verwenden möchten, finden Sie im Abschnitt [Häufig gestellte Fragen \(FAQs\)](#).

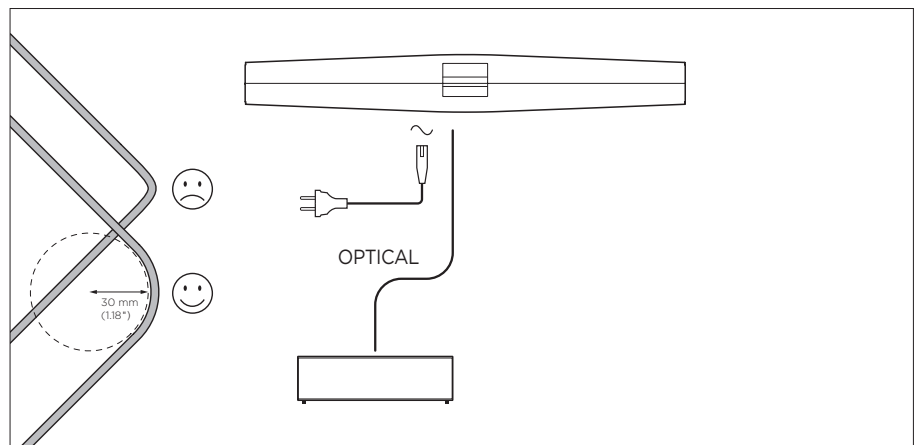
Aansluitingen

Stel uw BeoSound 35 in volgens de instructies in deze gids en uw Snelgids. U kunt ook contact opnemen met uw dealer over de installatie.

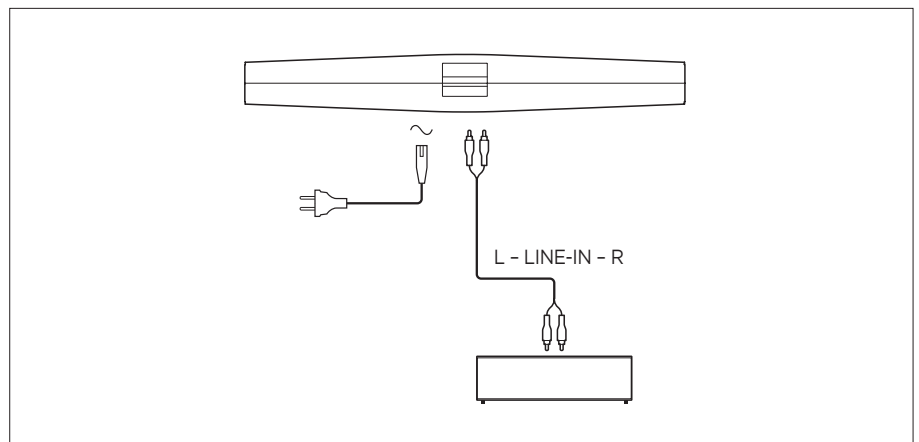
De BeoSound 35 heeft diverse plaatsingsmogelijkheden. Volg de richtlijnen voor plaatsing en aansluitingen. Ga naar www.bang-olufsen.com voor beschikbare stands en beugels of neem contact op met uw Bang & Olufsen-dealer.



Aansluitpaneel BeoSound 35.

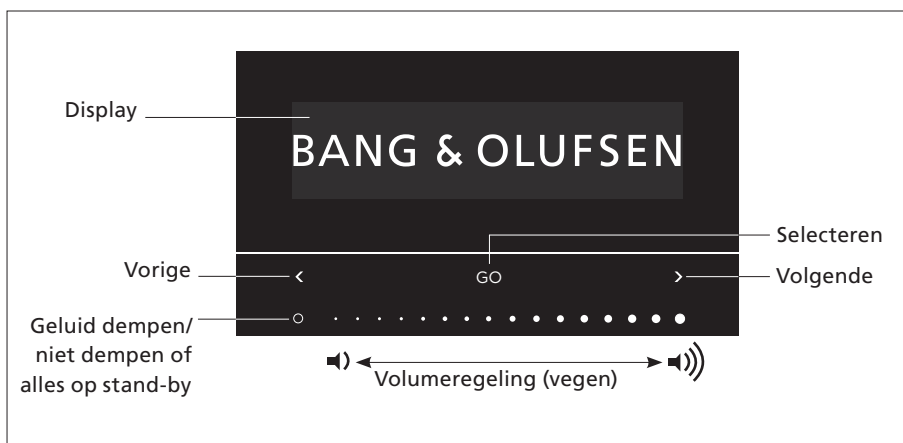


Voorbeeld van opstelling met optische kabels.



Voorbeeld van opstelling met line-in kabels.

Opstelling



U kunt op de BeoSound 35 rechtstreeks bronnen selecteren en menu's openen. Tik op **GO** op de BeoSound 35 om de beschikbare bronnen te raadplegen. Tik op **<** of **>** om tussen bronnen of menu's te bladeren en tik op **GO** om ze te selecteren. Tik op **O** om het geluid te dempen/niet te dempen of af te spelen/te pauzeren, naargelang de bron. Veeg met uw vinger onderaan de aanraakbalk om het volume te regelen. Om terug te gaan naar eerdere menu's, tikt u herhaaldelijk op **<** of **>** tot **Terug** verschijnt en tikt u vervolgens op **GO**. Houd **GO** ingedrukt om menu's af te sluiten.

De BeoSound 35 schakelt na ongeveer 20 minuten stilte over op stand-by. U kunt alle Bang & Olufsen-producten in uw netwerk uitschakelen door **O** gedurende meer dan 2 seconden ingedrukt te houden.

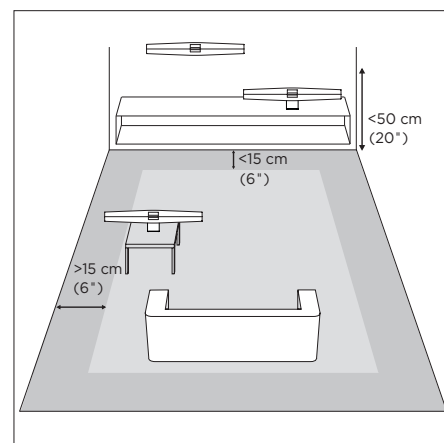
Het menu Opties

Om het menu **Opties** te openen, tikt u op **GO** en vervolgens op **<** of **>** om door de menu's te bladeren. Wanneer **Opties** verschijnt, tikt u op **GO** om het menu te openen.

- **Bluetooth-koppeling:** gebruik dit menu om uw apparaat te koppelen met de BeoSound 35. Standaard is de BeoSound 35 ingesteld om koppelingen toe te laten en wordt dit menu niet weergegeven. U kunt het automatisch koppelen uitschakelen via de Bang & Olufsen app.
- **Netwerk:** geeft de productnaam op het netwerk weer. Gebruik de Bang & Olufsen app om verbinding te maken met een ander netwerk.
- **Uitschakelen:** schakelt de BeoSound 35 uit. U kunt het product alleen maar terug inschakelen door gedurende 2 seconden op de aanraakbalk te drukken.
- **Luidsprekerpositie:** selecteert de juiste luidsprekerpositie, zie onderdeel 'Luidsprekerpositie'.
- **Reset:** selecteer **Reset** en bevestig dat u de BeoSound 35 wilt resetten. Alle Bluetooth-koppelingen en netwerkprofielen worden gewist en alle instellingen in de Bang & Olufsen app worden naar de standaardwaarden gereset.
- **Selecteer taal:** wijzigt de displaytaal.

Als geen netwerk is ingesteld of als de setup wordt geannuleerd, zijn Bluetooth, line-in en optical de enige beschikbare bronnen.

Om in de plaats daarvan een computer te gebruiken, raadpleegt u de [Veelgestelde vragen \(FAQ\)](#).



De afstanden zijn bedoeld als richtlijnen. U mag uiteraard zelf kiezen hoe u de luidsprekerpositie instelt.

Luidsprekerpositie

Het doel van deze instelling is ervoor te zorgen dat het basniveau wordt aangepast aan de plaats waar het product staat. De ideale instelling hangt af van de afstand van het product tot de muren en de hoeken van de ruimte. De BeoSound 35 is standaard ingesteld op **Vrijsstaand**. Als uw BeoSound 35 op een andere manier is geplaatst, kunt u de positie wijzigen in **Muur** of **Hoek**. Open het menu **Opties** en tik herhaaldelijk op **>** tot **Luidsprekerpositie** verschijnt en druk vervolgens op **GO**. Selecteer de gewenste positie.

U kunt de luidsprekerpositie ook wijzigen via de Bang & Olufsen app. Ga naar **GELUID** en markeer **LUIDSPREKERPOSITIE**. Selecteer een positie uit het uitklapmenu.

Dagelijks gebruik

De BeoSound 35 ondersteunt een hele waaier aan muziekbronnen. Als u een bron inschakelt, kan het enkele seconden duren voordat het geluid uit de luidspreker komt. Als de bron niet beschikbaar is, verschijnt er een bericht op de display.

De volgorde van de bronnen kan worden gewijzigd via de Bang & Olufsen app (UW INHOUD > BRONNEN). De volgorde is alleen van toepassing op de BeoSound 35.

Internetradio

Als u een Tuneln®-account hebt, kunt u naar radiozenders vanuit de hele wereld luisteren via het internet. Start het streamen vanaf uw lijst met favoriete radiozenders via de BeoSound 35-display of uw Bang & Olufsen app. Gebruik de Bang & Olufsen app om door uw lijst met favorieten te bladeren en deze te bewerken.

Muziekdiensten


Uw BeoSound 35 ondersteunt Spotify Connect®, Deezer® Premium+ en QPlay®*. Voer de gegevens in van uw accounts in de Bang & Olufsen app en selecteer een muziekdienst om muziek te streamen.

De bronnen kunnen ook rechtstreeks op de BeoSound 35 worden geselecteerd. Raadpleeg voor meer informatie de [Veelgestelde vragen \(FAQ\)](#).

Bluetooth

U kunt Bluetooth gebruiken om eender welke muziekbron te streamen of rechtstreeks muziek af te spelen vanaf uw mobiele apparaat als u 'BeoSound 35_xxxxxxx'*** (serienummer) hebt geselecteerd in het Bluetooth-menu van uw mobiele apparaat.

AirPlay® of mediaservers

Verbind de BeoSound 35 met uw netwerk en gebruik AirPlay*** om muziek vanaf uw mobiele apparaat of computer naar de BeoSound 35 te streamen. Druk op het pictogram  op uw apparaat en selecteer 'BeoSound 35_xxxxxxx' in de lijst. U kunt ook uw Bang & Olufsen app gebruiken om digitale bronnen zoals mediaservers naar de BeoSound 35 te streamen.

Merk op dat AirPlay niet kan worden gedeeld tussen BeoLink Multiroom-producten wegens beperkingen die worden opgelegd door Apple.

Google Cast™

Dankzij de ingebouwde Google Cast in de BeoSound Essence kunt u eenvoudig muziek casten naar het product. Tik in uw favoriete mobiele muziek-apps op de Cast-knop om direct muziek te beluisteren via de luidsprekers. Bedien de luidsprekers vervolgens overal in huis direct vanaf uw telefoon. U kunt zoeken, afspelen, pauzeren en het volume wijzigen.

Om Google Cast te gebruiken moet deze functie zijn ingeschakeld. Als Google Cast niet werd ingeschakeld tijdens het instellen voor eerste gebruik, open dan de Bang & Olufsen app om deze functie in of uit te schakelen via 'UW INHOUD' - 'GOOGLE CAST'.

Line-in en optical

Sluit een bron aan via line-in of optical en gebruik het bedieningspaneel van het aangesloten apparaat. Als u het afspelen stopt, schakelt de BeoSound 35 na 3 minuten over op stand-by.

BeoLink

Gebruik de Bang & Olufsen app om BeoLink-bronnen die worden afgespeeld op uw netwerk aan te sluiten en te bedienen. Terwijl een bron wordt afgespeeld, kunt u ook de knop GO op de BeoSound 35 gebruiken om de bron weer te geven. Als er verschillende bronnen worden afgespeeld, kunt u met < of > door de bronnen bladeren. Druk vervolgens op de knop GO om een bron te selecteren.

In een multiroom-opstelling, heeft geluid van line-in of optische bronnen een vertraging nodig.

In een video-opstelling kan het zijn dat beeld en geluid niet synchroon lopen. Om dit op te lossen, moet u de vertraging uitschakelen. De vertraging kan via de Bang & Olufsen app worden in- en uitgeschakeld. Ga naar GELUID en selecteer VERTRAGINGEN. Volg de instructies. Denk eraan dat het niet mogelijk is om geluid te verspreiden in

een multiroom-opstelling wanneer de vertraging is uitgeschakeld.

Software-update

Om ervoor te zorgen dat uw product van de laatste kenmerken en verbeteringen geniet, zijn automatische systeemsoftware-updates standaard ingeschakeld en dit is de aanbevolen instelling. U kunt dit op elk gewenst moment wijzigen in het menu PRODUCTSFTWARE UPDATEN met behulp van de Bang & Olufsen app. Trek tijdens het updaten van de software de stekker niet uit het stopcontact. Een stabiele internetverbinding is vereist.

Loginformatie

Om ons te helpen ons assortiment beschikbare producten en diensten te verbeteren, kan het zijn dat we bepaalde informatie over de prestaties en de gebruikspatronen van uw product vragen. De informatie zal altijd uitsluitend anoniem worden gegeven. U kan deze functie te allen tijde uitschakelen in het menu STATUS via de Bang & Olufsen app.

Reinigen

Behuizing en display

Verwijder stof van de buitenkant met een zachte, droge doek. Gebruik geen vloeibare reinigingsmiddelen of spuitbussen. Verwijder vlekken of vuil met een zachte vochtige doek en een oplossing van water en mild reinigingsmiddel, zoals afwasmiddel.

Frontpaneel

Het frontpaneel mag u stofzuigen, maar alleen met het borstelhulpstuk en met de zuigkrachtregelaar op de laagste stand.

Gebruik nooit alcohol of andere oplosmiddelen om onderdelen van het product te reinigen!

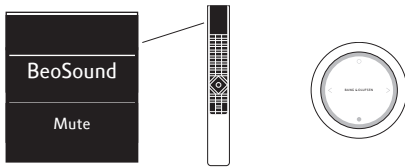
* Niet alle muziekdiensten zijn beschikbaar op alle markten.

** De productnaam kan worden gewijzigd in de Bang & Olufsen app.

*** AirPlay kan worden gebruikt met een iPhone, iPad en iPod touch met iOS 4.3.3 of hoger, Mac met OS X Mountain Lion of hoger en Mac en PC met iTunes 10.2.2 of hoger.

Bediening met de afstandsbediening

De BeoSound 35 kan ook worden bediend met Bang & Olufsen-afstandsbedieningen; de BeoRemote One, de BeoSound Essence Remote en de Beo4 (optionele extra's). Raadpleeg voor bediening met de Beo4 de [Veelgestelde Vragen \(FAQ\)](#).



BeoRemote One

Om de BeoRemote One te gebruiken met de BeoSound 35, moet u ervoor zorgen dat 'BeoSound' is geselecteerd. Bronnen moeten ook worden toegevoegd aan de lijst op de BeoRemote One zodat ze op de display verschijnen. Raadpleeg de online gids van de BeoRemote One voor meer informatie.

Bluetooth en bronnen streamen ...

Druk op MUSIC en gebruik de knoppen \wedge of \vee om BLUETOOTH, DEEZER, SPOTIFY, TUNEIN (of RADIO) of QPLAY* weer te geven op de display van de BeoRemote One. Druk vervolgens op de middelste knop.

Afspelen van de gecombineerde Deezer- en DLNA-afspeelwachtrij ...

Druk op MUSIC en gebruik de knoppen \wedge of \vee om MUZIEK weer te geven op de display van de BeoRemote One. Druk vervolgens op de middelste knop.

Afspelen vanaf een bron die is aangesloten via LINE-IN ...

Druk op MUSIC en gebruik de knoppen \wedge of \vee om LINE-IN weer te geven op de display van de BeoRemote One. Druk vervolgens op de middelste knop.

Een bron weergeven die bezig is met afspelen ...

Druk op LIST en gebruik de knoppen \wedge of \vee om JOIN weer te geven op de display van de BeoRemote One. Druk vervolgens op de middelste knop. Het apparaat waarvan u het geluid wilt afspelen, moet zich op hetzelfde netwerk bevinden als de BeoSound 35.

MyButtons gebruiken ...

Terwijl een bron wordt afgespeeld, houdt u de MyButton ingedrukt waarmee u deze bron wilt activeren. Op de display van de BeoSound 35 wordt aangegeven wanneer de MyButton werd geregistreerd. Om de bron te activeren, drukt u gewoon op de toegewezen MyButton.

In de Bang & Olufsen app vindt u de lijst van toegevoegde MyButtons en de optie om een bron van een MyButton te verwijderen. Open het menu **AFSTANDSBEDIENINGEN > MYBUTTONS**.

BeoSound Essence Remote

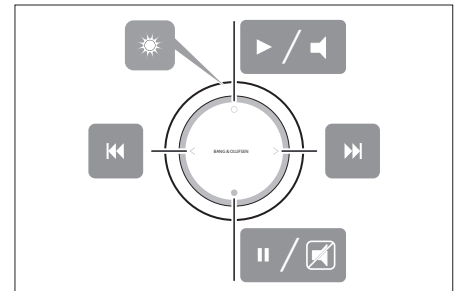
Om een BeoSound Essence Remote te gebruiken, moet u die eerst koppelen aan de BeoSound 35 met behulp van ofwel de Bang & Olufsen app of een computer**.

Merk op dat draadloze streaming en Bluetooth-streaming worden onderbroken tijdens het koppelen.

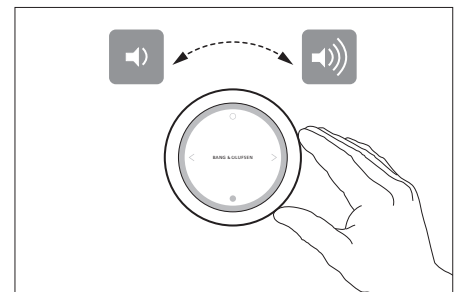
Koppel de BeoSound Essence Remote door middel van de Bang & Olufsen app ...

1. Als u de app nog niet hebt geïnstalleerd, download dan de Bang & Olufsen app in de App Store of Google Play.
2. Zorg dat zowel uw BeoSound 35 als uw iOS/Android-apparaat met hetzelfde draadloze netwerk zijn verbonden.
3. Druk op uw BeoSound Essence Remote gedurende ongeveer 10 seconden op \bigcirc . Wacht tot de indicator groen knippert.
4. Open de Bang & Olufsen app.
5. Selecteer de BeoSound 35 in **PRODUCTAFBEELDING**.
6. Selecteer het menu **AFSTANDSBEDIENINGEN** en selecteer het menu **KOPPELING**.
7. Druk op **KOPPELING STARTEN**.
8. Wanneer er een bericht verschijnt in de Bang & Olufsen app en de indicator op de BeoSound Essence Remote gedurende 5 seconden groen blijft branden ter bevestiging, is het koppelen voltooid.
9. Druk nu op **OK** en sluit de app.

Druk op de \bigcirc -knop op de BeoSound Essence Remote om het afspelen te starten. Druk opnieuw om tussen de beschikbare muziekbronnen te wisselen. De volgorde van de bronnen kan worden gewijzigd via de Bang & Olufsen app.



Basisfuncties op de BeoSound Essence Remote. Raadpleeg de online handleiding van de BeoSound Essence voor meer informatie.



Volumeregeling op de BeoSound Essence Remote.

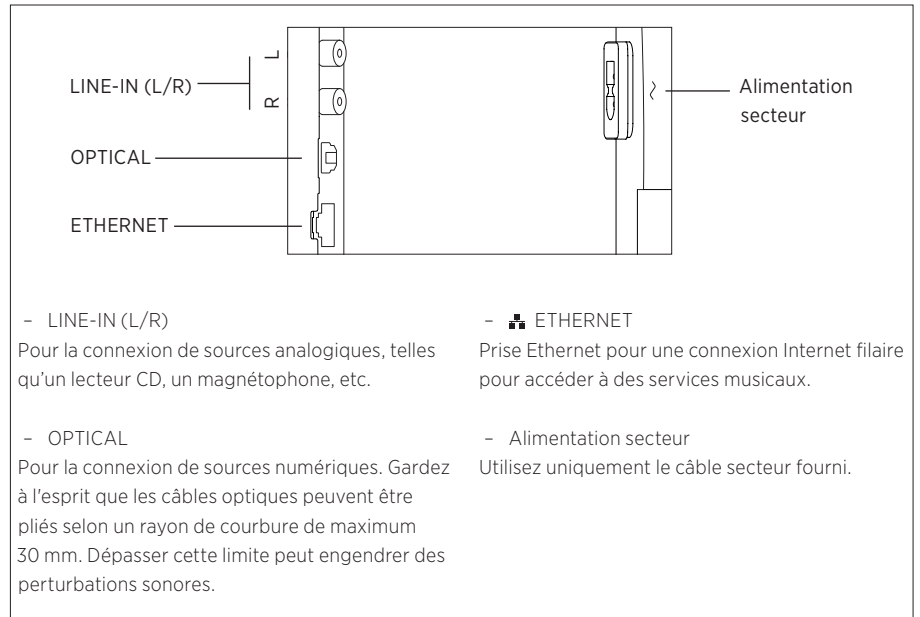
* Niet alle muziekdiensten zijn in alle landen beschikbaar.

** Om een computer te gebruiken, raadpleegt u de [Veelgestelde vragen \(FAQ\)](#).

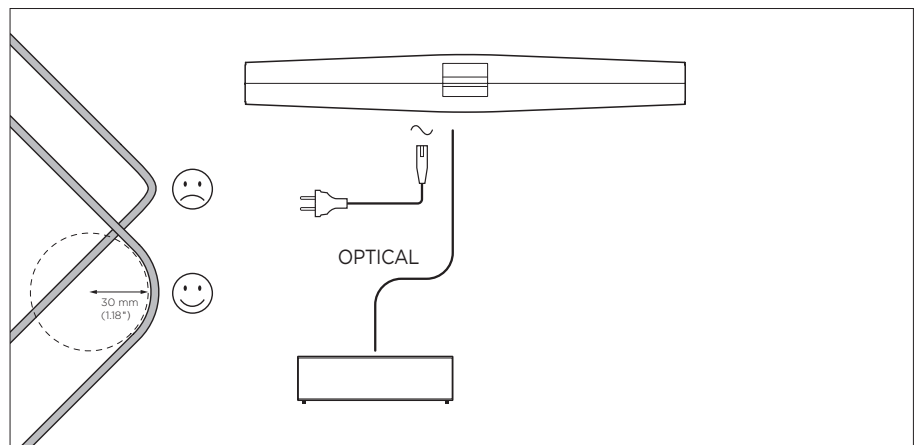
Connectique

Configurez votre BeoSound 35 selon les instructions contenues dans ce guide et votre guide rapide. Pour toute question relative à l'installation, vous pouvez également contacter votre revendeur.

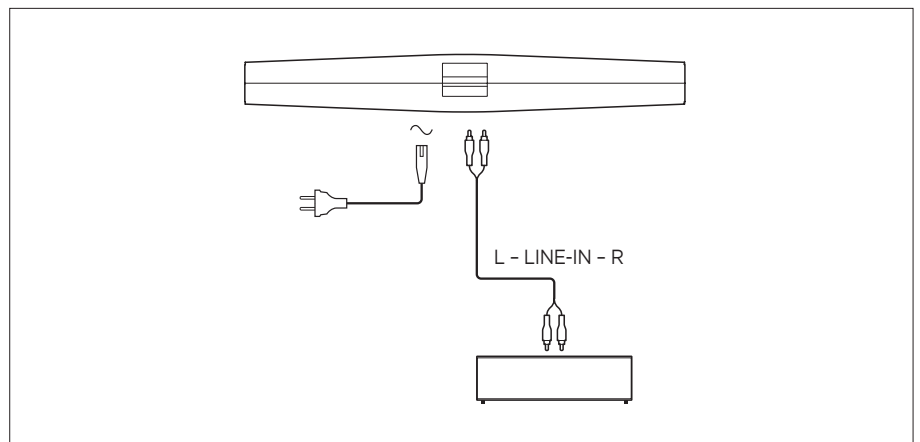
Le BeoSound 35 peut être placé à différents endroits. Les instructions relatives au positionnement et aux branchements doivent être respectées. Pour plus d'informations sur les pieds et supports disponibles, consultez le site www.bang-olufsen.com ou contactez votre revendeur Bang & Olufsen.



Panneau de prises du BeoSound 35.

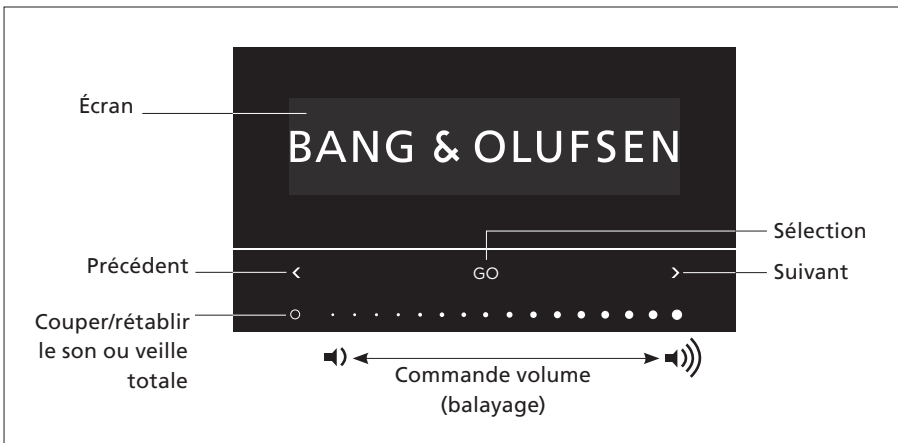


Exemple de configuration avec câbles optiques.



Exemple de configuration avec câbles line-in.

Configuration



Vous pouvez sélectionner les sources et accéder aux menus directement sur le BeoSound 35. Appuyez sur **GO** sur le BeoSound 35 pour accéder aux sources disponibles. Appuyez sur < ou > pour basculer entre les sources ou les menus et appuyez sur **GO** pour effectuer votre sélection. Appuyez sur **O** pour couper/rétablir le son ou lancer/mettre en pause la lecture en fonction des sources. Faites glisser votre doigt au bout de la barre tactile pour régler le volume. Pour revenir en arrière dans les menus, appuyez sur < ou > de manière répétée jusqu'à ce que **Retour** s'affiche et appuyez sur **GO**. Maintenez la touche **GO** enfoncée pour quitter les menus.

Le BeoSound 35 passe en veille après 20 minutes de silence environ. Vous pouvez désactiver l'ensemble des produits Bang & Olufsen de votre réseau en maintenant la touche **O** enfoncée pendant plus de 2 secondes.

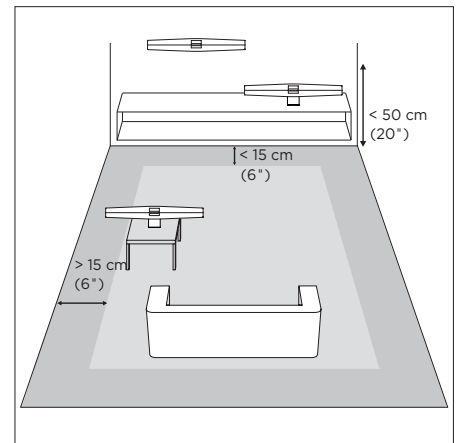
Menu Options

Pour accéder au menu **Options**, appuyez sur **GO** et utilisez < ou > pour accéder aux menus. Lorsque **Options** s'affiche, appuyez sur **GO** pour ouvrir le menu.

- **Association Bluetooth** : utilisez ce menu pour associer votre appareil au BeoSound 35. Par défaut, le BeoSound 35 est toujours prêt à être associé, et ce menu n'est pas présent. Vous pouvez désactiver cette option via l'application Bang & Olufsen.
- **Réseau** : affiche le nom du produit sur le réseau. Utilisez l'application Bang & Olufsen pour changer de réseau.
- **Éteindre** : permet d'éteindre le BeoSound 35. Vous pouvez uniquement rallumer le produit en touchant la barre tactile pendant deux secondes.
- **Position de l'enceinte** : permet de sélectionner la position d'enceinte appropriée. Voir la section « Position de l'enceinte ».
- **Réinitialiser** : sélectionnez **Réinitialiser** et confirmez que vous souhaitez réinitialiser le BeoSound 35. Tous les profils de réseau et associations Bluetooth sont supprimés, et tous les paramètres définis dans l'application Bang & Olufsen sont réinitialisés.
- **Choix de la langue** : permet de modifier la langue d'affichage.

Si aucun réseau n'est configuré ou si la configuration est annulée, seules les sources Bluetooth, line-in et optical sont disponibles.

Si vous préférez utiliser un ordinateur, reportez-vous à la [rubrique FAQ \(Foire aux questions\)](#).



Les distances sont données à titre indicatif : vous pouvez bien entendu définir la position de l'enceinte sur n'importe lequel des réglages selon votre préférence.

Position de l'enceinte

Ce paramètre sert à accorder le niveau de basses à la position de l'enceinte. Le réglage le plus adapté dépend de la distance qui sépare l'enceinte des murs et des angles de la pièce. Par défaut, le BeoSound 35 est défini sur **Autonome**. Cependant, si la position de votre BeoSound 35 est différente, vous pouvez définir la position sur **Mur** ou **Coin**. Affichez le menu **Options** et appuyez de manière répétée sur > jusqu'à ce que vous accédez à **Position de l'enceinte**, puis appuyez sur **GO**. Sélectionnez la position de votre choix.

Vous pouvez également modifier la position de l'enceinte via l'application Bang & Olufsen. Accédez à **SON**, puis mettez en surbrillance **POSITION DE L'ENCEINTE**. Sélectionnez une position dans le menu déroulant.

Utilisation quotidienne

Le BeoSound 35 prend en charge toute une série de sources musicales. Lorsque vous activez une source, il peut s'écouler quelques secondes avant que le son ne soit diffusé par l'enceinte. Si la source n'est pas disponible, un message s'affiche à l'écran.

Vous pouvez modifier l'ordre des sources via l'application Bang & Olufsen (VOTRE CONTENU > SOURCES). L'ordre ne s'appliquera qu'au BeoSound 35.

Radio sur Internet

Si vous possédez un compte TuneIn®, vous pouvez écouter des stations de radio sur Internet partout dans le monde. Lancez la lecture en streaming depuis la liste de vos stations radio favorites via l'écran du BeoSound 35 ou votre application Bang & Olufsen. Servez-vous de l'application Bang & Olufsen pour parcourir et modifier votre liste de favoris.


Services de musique

Le BeoSound 35 est compatible avec Spotify Connect®, Deezer® Premium+ et QPlay®. Entrez les identifiants de vos comptes dans l'application Bang & Olufsen, puis sélectionnez un service de musique pour diffuser vos morceaux. Les sources peuvent également être sélectionnées directement sur le BeoSound 35. Pour plus d'informations, reportez-vous à notre [rubrique FAQ \(Foire aux questions\)](#).

Bluetooth

Le Bluetooth vous permet d'écouter de la musique en streaming depuis n'importe quelle source ou directement sur votre appareil mobile si vous avez sélectionné « BeoSound 35_xxxxxxx »** (numéro de série) dans le menu Bluetooth de votre appareil.

AirPlay® ou serveurs multimédia

Connectez le BeoSound 35 à votre réseau et utilisez AirPlay*** pour écouter de la musique en streaming depuis votre appareil mobile ou votre ordinateur, sur le BeoSound 35. Appuyez sur l'icône  et sélectionnez « BeoSound 35_xxxxxxx » dans la liste. Vous pouvez également utiliser votre application Bang & Olufsen pour diffuser en streaming du contenu depuis des sources numériques, telles que des serveurs multimédia, sur votre BeoSound 35.

Veillez noter que le son AirPlay ne peut pas être distribué entre les produits BeoLink Multiroom en raison de restrictions définies par Apple.

Google Cast™

La technologie Google Cast intégrée dans BeoSound Essence vous permet de facilement diffuser de la musique sur le produit. Il suffit d'appuyer sur le bouton de lecture de vos applications de musique mobile préférées pour que la musique commence immédiatement à être jouée sur les enceintes. Vous n'avez plus qu'à contrôler les enceintes directement depuis votre téléphone (recherche, lecture, pause et augmentation du volume), n'importe où dans la maison.

La fonction doit être activée pour utiliser Google Cast. Si la fonction n'est pas activée pendant la configuration initiale, utilisez l'application Bang & Olufsen, saisissez « VOTRE CONTENU » – « GOOGLE CAST » pour l'activer ou la désactiver.

Line-in et optical

Branchez une source via line-in ou optical et contrôlez-la depuis son propre panneau de commandes. Lorsque vous arrêtez la lecture, le BeoSound 35 passe en veille au bout de 3 minutes.

BeoLink

À l'aide de l'application Bang & Olufsen, vous pouvez rejoindre et commander les sources BeoLink lues sur votre réseau. Lorsqu'une source est en cours de lecture, vous pouvez également utiliser la touche GO du BeoSound 35 pour y accéder. Si plusieurs sources sont en cours de lecture, utilisez < ou > pour y accéder et appuyez sur la touche GO pour procéder à la sélection.

Dans une installation multiroom, le son émis par des sources connectées via line-in ou optical nécessite un décalage. Dans une installation vidéo, il se peut que l'image et le son ne soient pas synchronisés. Pour résoudre ce problème, vous devez désactiver le décalage. Le décalage peut être activé ou désactivé via l'application Bang & Olufsen. Accédez à SON et sélectionnez

DÉCALAGES. Suivez les instructions. Notez que si le décalage est désactivé, vous ne pouvez pas distribuer le son dans une installation multiroom.

Mise à jour du logiciel

Afin de garantir que votre appareil dispose des dernières fonctionnalités et améliorations, les mises à jour automatiques du logiciel système sont activées par défaut. Il s'agit d'un paramètre recommandé. Vous pouvez modifier ce paramètre à tout moment dans le menu METTRE À JOUR LE LOGICIEL DU PRODUIT à l'aide de l'application Bang & Olufsen. Ne débranchez pas l'appareil du secteur pendant les mises à jour du logiciel. Une connexion Internet stable est requise.

Informations du journal

Pour nous aider à améliorer notre gamme de produits et services mis à votre disposition, nous sommes susceptibles de vous demander certaines informations sur les performances et l'utilisation de votre produit. Les informations seront fournies à tout moment de manière anonyme uniquement. Vous pouvez à tout moment désactiver facilement cette fonction dans le menu ÉTAT à l'aide de l'application Bang & Olufsen.

Nettoyage

Coffret et écran

Retirez la poussière à l'aide d'un chiffon doux et sec. N'utilisez pas de produits de nettoyage liquides ou en aérosol. Pour éliminer les taches, utilisez un chiffon doux et légèrement humide imbibé d'une solution d'eau et de détergent doux (par exemple du liquide vaisselle).

Façade avant

La façade avant peut être nettoyée à l'aide d'un aspirateur muni d'un embout brosse et réglé sur le niveau d'aspiration le plus faible.

Ne jamais utiliser d'alcool ou d'autres solvants pour nettoyer une partie quelconque du produit !

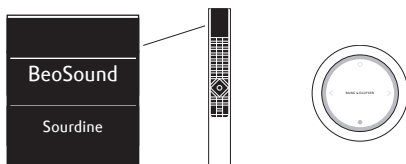
* Tous les services musicaux ne sont pas disponibles dans tous les pays.

** Le nom du produit peut être modifié dans l'application Bang & Olufsen.

*** Le système AirPlay peut être utilisé avec les iPhone, iPad et iPod touch, iOS 4.3.3 ou version ultérieure, avec Mac OS X Mountain Lion, ainsi que sur Mac et PC avec iTunes 10.2.2 ou version ultérieure.

Utilisation de la télécommande

Le BeoSound 35 peut également être utilisé avec les télécommandes Bang & Olufsen BeoRemote One, BeoSound Essence Remote et Beo4 (en option). Pour en savoir plus sur le fonctionnement de la Beo4, reportez-vous à notre [rubrique FAQ \(Foire aux questions\)](#).



BeoRemote One

Pour utiliser la BeoRemote One pour le BeoSound 35, vous devez vous assurer que « BeoSound » est bien sélectionné. De plus, les sources doivent être ajoutées à la liste musicale de la BeoRemote One pour s'afficher. Reportez-vous au guide en ligne de la BeoRemote One pour plus d'informations.

Sources de diffusion en streaming et Bluetooth...

Appuyez sur **MUSIC** et utilisez \wedge ou \vee pour afficher **BLUETOOTH**, **DEEZER**, **SPOTIFY**, **TUNEIN** (ou **RADIO**) ou **QPLAY*** sur la BeoRemote One, et appuyez sur le bouton **central**.

Lire à partir de la file d'attente de lecture conjointe de Deezer et DLNA...

Appuyez sur **MUSIC** et utilisez \wedge ou \vee pour afficher **MUSIC** sur la BeoRemote One, et appuyez sur le bouton **central**.

Lire à partir d'une source connectée via LINE-IN...

Appuyez sur **MUSIC** et utilisez \wedge ou \vee pour afficher **LINE-IN** sur la BeoRemote One, et appuyez sur le bouton **central**.

Accéder à une source en cours de lecture...

Appuyez sur **LIST** et utilisez \wedge ou \vee pour afficher **JOINDRE** sur la BeoRemote One, et appuyez sur le bouton **central**. Le produit auquel vous accédez doit se trouver sur le même réseau que le BeoSound 35.

Utiliser les touches MyButton...

Lorsque la source est en cours de lecture, maintenez la touche **MyButton** correspondante enfoncée pour activer cette source. L'écran du BeoSound 35 vous avertit de l'enregistrement. Pour activer la source, il vous suffit d'appuyer sur la touche **MyButton** dédiée.

Dans l'application Bang & Olufsen, vous pouvez afficher la liste des touches **MyButton** ajoutées et supprimer une source à l'aide d'une touche **MyButton**. Accédez au menu **TÉLÉCOMMANDES > MYBUTTONS**.

BeoSound Essence Remote

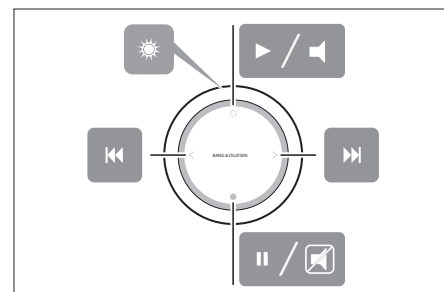
Pour utiliser une télécommande BeoSound Essence Remote, vous devez d'abord l'associer au BeoSound 35 via l'application Bang & Olufsen ou un ordinateur**.

Notez que l'association interrompt le streaming sans fil et le streaming Bluetooth.

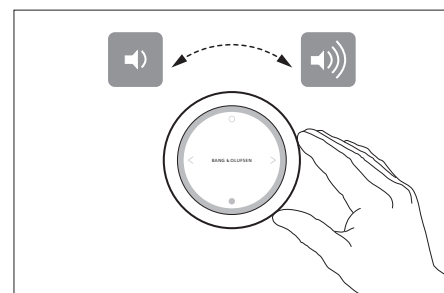
Associer une télécommande BeoSound Essence Remote au moyen de l'application Bang & Olufsen...

1. Si vous ne l'avez pas encore installée, téléchargez l'application Bang & Olufsen sur l'App Store ou sur Google Play.
2. Vérifiez que votre appareil iOS ou Android et le BeoSound 35 sont connectés sur le même réseau sans fil.
3. Sur votre télécommande BeoSound Essence Remote, appuyez sur **O** pendant environ 10 secondes. Attendez que le témoin lumineux se mette à clignoter en vert.
4. Ouvrez l'application Bang & Olufsen.
5. Sélectionnez BeoSound 35 dans **AFFICHAGE DES PRODUITS**.
6. Ouvrez le menu **TÉLÉCOMMANDES**, puis le menu **ASSOCIER**.
7. Appuyez sur **DÉMARRER L'ASSOCIATION**.
8. Lorsqu'un message s'affiche dans l'application Bang & Olufsen et que le témoin lumineux de la télécommande BeoSound Essence Remote s'allume en vert pendant 5 secondes en confirmation, l'association a bien été effectuée.
9. Appuyez sur **OK** et fermez l'application.

Appuyez sur le bouton **O** de la télécommande BeoSound Essence Remote pour démarrer la lecture. Appuyez de nouveau sur ce bouton pour passer d'une source à l'autre. Vous pouvez modifier l'ordre des sources via l'application Bang & Olufsen.



Fonctions de base de la télécommande BeoSound Essence Remote. Pour plus d'informations, consultez le guide en ligne de la télécommande BeoSound Essence Remote.



Réglage du volume sur la télécommande BeoSound Essence Remote.

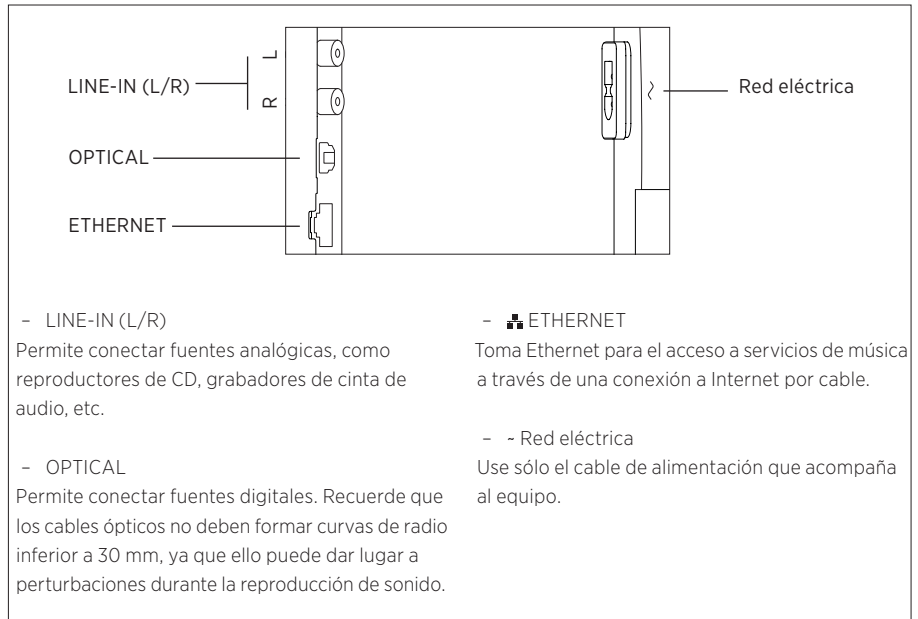
* Tous les services musicaux ne sont pas disponibles dans tous les pays.

** Pour utiliser un ordinateur, reportez-vous à la [rubrique FAQ \(Foire aux questions\)](#).

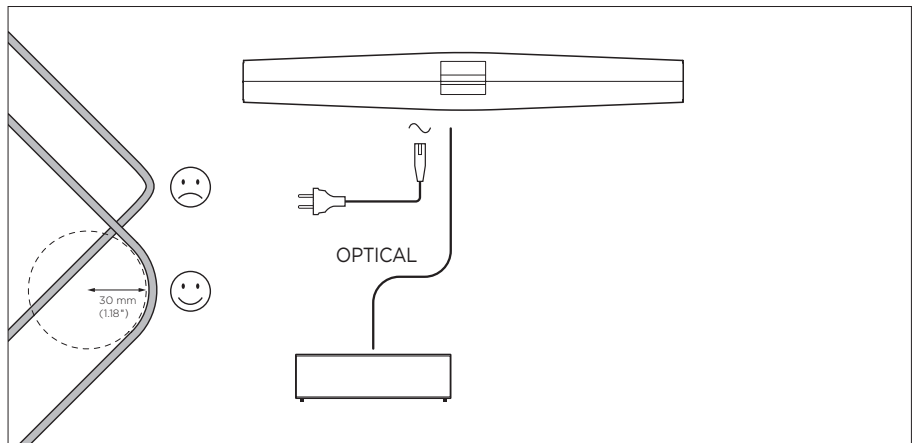
Conexiones

Instale BeoSound 35 de acuerdo con las instrucciones que contiene esta guía y la Guía rápida. Póngase en contacto con su distribuidor si necesita ayuda para llevar a cabo la instalación.

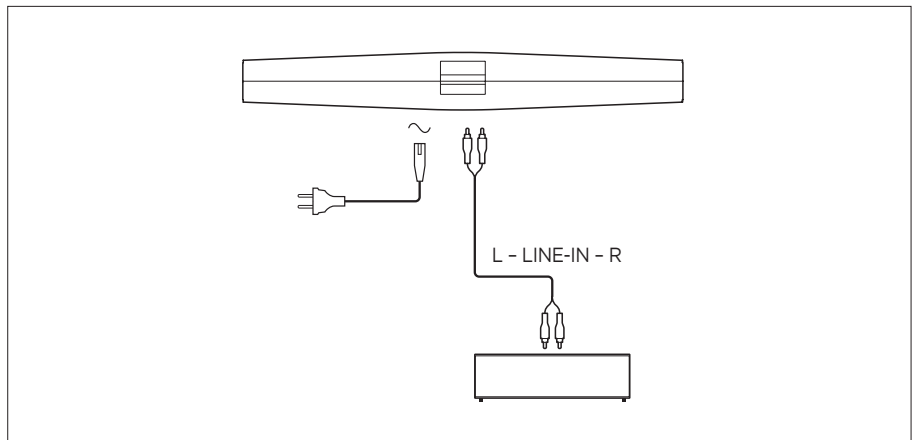
BeoSound 35 posee diferentes opciones de ubicación. Deben respetarse las directrices en materia de ubicación y conexiones. Si desea obtener información acerca de los soportes disponibles, visite www.bang-olufsen.com o póngase en contacto con su distribuidor de Bang & Olufsen.



Panel de conexiones de BeoSound 35.

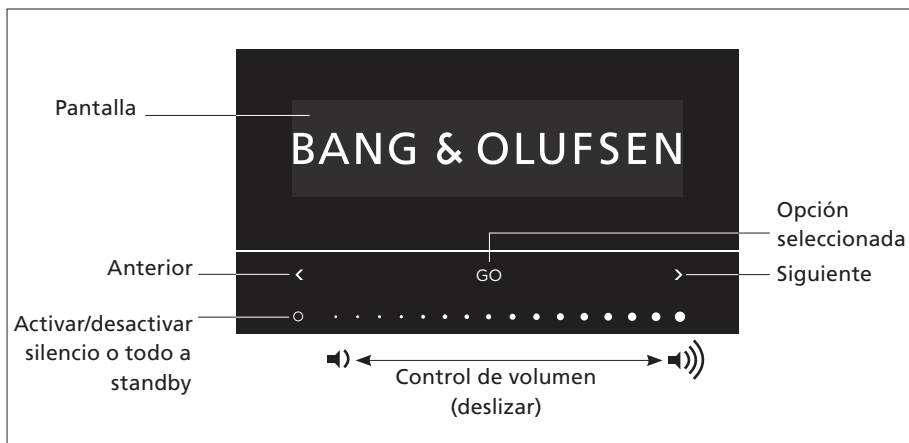


Ejemplo de instalación con cables ópticos.



Ejemplo de instalación con cables de entrada de línea.

Instalación



Puede seleccionar fuentes y explorar los menús directamente en BeoSound 35. Pulse GO en BeoSound 35 para acceder a las fuentes disponibles. Pulse < o > para recorrer las fuentes o menús; pulse GO para seleccionar un elemento. Pulse O para activar/desactivar la función de silencio o reproducir/pausar la reproducción, según la fuente seleccionada. Deslice el dedo por la parte inferior de la barra táctil para ajustar el volumen. Para retroceder por los menús, pulse < o > varias veces hasta que aparezca **Atrás**; a continuación, pulse GO. Mantenga pulsado GO para abandonar todos los menús.

BeoSound 35 pasará automáticamente al modo standby tras, aproximadamente, 20 minutos de silencio. Puede apagar todos los equipos Bang & Olufsen pertenecientes a la red manteniendo pulsado O durante más de 2 segundos.

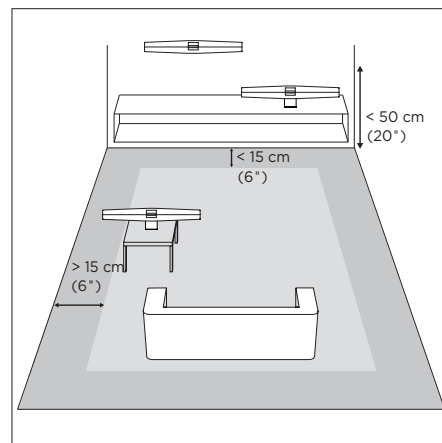
Menú Opciones

Para acceder al menú **Opciones**, pulse GO y, a continuación, pulse < o > para recorrer los menús disponibles. Cuando aparezca **Opciones**, pulse GO para abrir el menú.

- **Emparejamiento Bluetooth**: use este menú para emparejar un dispositivo con BeoSound 35. De forma predeterminada, BeoSound 35 está siempre preparado para el emparejamiento y este menú no es visible. Puede deshabilitar el emparejamiento abierto usando la app Bang & Olufsen.
- **Red**: muestra el nombre del equipo en la red. Use la app Bang & Olufsen para cambiar a otra red.
- **Apagar**: apaga BeoSound 35. El único modo de volver a encender el equipo es mantener pulsado cualquier punto de la barra táctil durante 2 segundos.
- **Posición del altavoz**: seleccione la posición correcta del altavoz (consulte la sección "Posición del altavoz").
- **Restablecer**: seleccione **Restablecer** y confirme si desea restablecer BeoSound 35. Se eliminarán los emparejamientos Bluetooth y perfiles de red; todos los ajustes realizados en la app Bang & Olufsen se restablecerán a sus valores predeterminados.
- **Selección de idioma**: permite cambiar el idioma de la interfaz.

Si no se ha configurado ninguna red o la configuración se ha cancelado, las únicas fuentes disponibles serán aquellas conectadas por Bluetooth, la entrada de línea o la entrada óptica.

Si prefiere usar un PC, consulte la sección [Preguntas frecuentes \(FAQ\)](#).



Las distancias indicadas deben interpretarse como directrices; por supuesto, es usted libre de configurar el altavoz en la posición que desee.

Posición del altavoz

La finalidad de este ajuste es garantizar la correcta reproducción de las frecuencias graves, independientemente de la ubicación del equipo. El ajuste correcto depende de la distancia entre el equipo y las paredes y esquinas de la habitación. De forma predeterminada, BeoSound 35 está configurado en la posición **Libre**. No obstante, si prefiere situar BeoSound 35 en otra posición, puede seleccionar las posiciones **Pared** o **Esquina**. Abra el menú **Opciones** y pulse > varias veces hasta llegar a **Posición del altavoz**; a continuación, pulse GO. Seleccione la posición que desee.

La posición del altavoz también se puede cambiar usando la app Bang & Olufsen. Acceda a **SONIDO** y marque **POSICIÓN DEL ALTAVOZ**. Seleccione una posición en el menú desplegable.

Uso habitual

BeoSound 35 admite diferentes fuentes de música. Tras encender una fuente, puede que pasen un par de segundos antes de que el altavoz reproduzca sonido. Si la fuente no está disponible, aparecerá un mensaje en la pantalla.

El orden de las fuentes se puede cambiar usando la app Bang & Olufsen (SU CONTENIDO > FUENTES). Dicho orden sólo se aplicará a BeoSound 35.

Radio por Internet

Si dispone de una cuenta de TuneIn®, podrá escuchar emisoras de radio de todo el mundo por Internet.

Inicie la transmisión desde la lista de emisoras de radio favoritas a través de la pantalla de BeoSound 35 o la app Bang & Olufsen. Use la app Bang & Olufsen para examinar o editar su lista de emisoras favoritas.


Servicios de música

BeoSound 35 es compatible con Spotify Connect®, Deezer® Premium+ y QPlay®*. Introduzca sus credenciales en la app Bang & Olufsen para seleccionar un servicio de música y recibir música a través de él. Estas fuentes también se pueden seleccionar directamente en BeoSound 35. Si desea obtener más información, visite nuestra sección [Preguntas frecuentes \(FAQ\)](#).

Bluetooth

Puede usar la tecnología Bluetooth para transmitir desde cualquier fuente de música o, directamente, desde un dispositivo portátil si ha seleccionado "BeoSound 35_xxxxxxx"*** (número de serie) en el menú Bluetooth del dispositivo.

AirPlay® y servidores multimedia

Conecte BeoSound 35 a su red para que pueda recibir música transmitida desde un dispositivo portátil o un PC empleando la tecnología AirPlay***. Pulse el icono  en el dispositivo y, a continuación, seleccione "BeoSound 35_xxxxxxx" en la lista. También puede usar la app Bang & Olufsen para transmitir contenidos desde fuentes digitales, como servidores multimedia, a BeoSound 35.

Recuerde que, debido a las limitaciones impuestas por Apple, el sonido transmitido empleando la tecnología AirPlay no se puede distribuir entre diferentes equipos BeoLink Multiroom.

Google Cast™

Gracias a la integración de la tecnología Google Cast en BeoSound Essence, enviar música al equipo es tan sencillo como pulsar el botón Cast desde su app de música móvil favorita; la reproducción se iniciará instantáneamente a través de los altavoces. A partir de ese momento, podrá controlar los altavoces directamente desde su teléfono y buscar, reproducir, pausar la reproducción o subir el volumen desde cualquier habitación de su hogar.

Para usar Google Cast, la función debe estar habilitada. Si no la habilitó durante la configuración inicial, use la app Bang & Olufsen: acceda a "SU CONTENIDO" – "GOOGLE CAST" para habilitarla o deshabilitarla.

Entrada de línea y óptica

Conecte una fuente a la entrada de línea u óptica y use el panel de control del equipo conectado. Si detiene la reproducción, BeoSound 35 pasará al modo standby tras 3 minutos.

BeoLink

Use la app Bang & Olufsen para unirse a fuentes BeoLink en reproducción en la red y controlarlas. Durante la reproducción de una fuente, puede pulsar GO en BeoSound 35 para unirse a ella. Si existen varias fuentes en reproducción, pulse < > para recorrerlas y, a continuación, pulse GO para seleccionar la que desee.

En una instalación Multiroom, el sonido transmitido desde la entrada de línea u óptica requiere un retardo. En una instalación de vídeo, puede que la imagen y el sonido presenten problemas de sincronismo. Para resolverlo, desactive el retardo. El retardo se puede activar y desactivar usando la app Bang & Olufsen. Abra el menú SONIDO y seleccione RETARDOS. Siga las instrucciones. Recuerde que, si desactiva el retardo, no podrá distribuir sonido en una instalación Multiroom.

Actualización de software

Para garantizar que el equipo cuente siempre con las funciones y mejoras más recientes, la función de actualización automática del software del sistema se encuentra habilitada de forma predeterminada (esta es la configuración recomendada). Puede deshabilitarla en cualquier momento en el menú ACTUALIZAR SOFTWARE, empleando la app Bang & Olufsen. No desconecte el altavoz de la red eléctrica durante las actualizaciones de software. Se requiere una conexión a Internet estable.

Información de registro

Con el fin de mejorar la gama de productos y servicios que ponemos a su disposición, puede que solicitemos al equipo cierta información acerca de su rendimiento y sus patrones de uso. Tal información será recopilada en todo momento con carácter anónimo. Puede deshabilitar esta función cuando lo desee en el menú ESTADO, empleando la app Bang & Olufsen.

Limpieza

Carcasa y pantalla

Limpie el polvo de las superficies empleando un paño seco y suave. No use productos de limpieza líquidos o en aerosol. Para eliminar las manchas y la suciedad incrustada, use un paño suave humedecido en una solución de agua y un detergente débil, como líquido lavavajillas.

Cubierta frontal

La cubierta frontal se puede limpiar empleando un aspirador configurado a la mínima potencia y equipado con un accesorio de cepillado.

No use alcohol ni disolventes de otro tipo para limpiar los demás componentes del equipo.

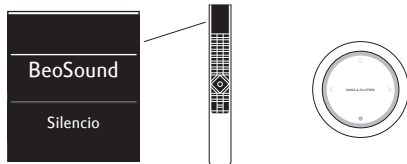
* No todos los servicios de música están disponibles en todas las regiones.

** El nombre del equipo se puede cambiar en la app Bang & Olufsen.

*** La tecnología AirPlay es compatible con iPhone, iPad e iPod touch con iOS 4.3.3 o posterior; Mac con OS X Mountain Lion o posterior; y Mac y PC con iTunes 10.2.2 o posterior.

Uso con un terminal a distancia

BeoSound 35 también se puede controlar empleando los siguientes terminales a distancia Bang & Olufsen: BeoRemote One, BeoSound Essence Remote y Beo4 (accesorios opcionales). Si desea obtener información acerca del control con Beo4, visite nuestra sección [Preguntas frecuentes \(FAQ\)](#).



BeoRemote One

Antes de usar BeoRemote One para controlar BeoSound 35, debe asegurarse de seleccionar "BeoSound". También es preciso agregar fuentes a la lista de música de BeoRemote One para que aparezcan en la pantalla; consulte la guía en línea de BeoRemote One si desea obtener más información.

Bluetooth y fuentes por Internet ...

Pulse MUSIC y, a continuación, pulse \wedge o \vee para abrir BLUETOOTH, DEEZER, SPOTIFY, TUNEIN (o RADIO) o QPLAY* en la pantalla de BeoRemote One. Pulse después el botón central.

Reproducir desde la cola de reproducción combinada de Deezer y DLNA ...

Pulse MUSIC y, a continuación, pulse \wedge o \vee para abrir MÚSICA en la pantalla de BeoRemote One. Pulse después el botón central.

Reproducir desde una fuente conectada a la toma LINE-IN ...

Pulse MUSIC y, a continuación, pulse \wedge o \vee para abrir LINE-IN en la pantalla de BeoRemote One. Pulse después el botón central.

Unirse a una fuente en reproducción ...

Pulse LIST y, a continuación, pulse \wedge o \vee para abrir UNIRSE en la pantalla de BeoRemote One. A continuación, pulse el botón central. El equipo al que desea unirse debe estar conectado a la misma red que BeoSound 35.

Usar MisBotones ...

Con la fuente en reproducción, mantenga pulsado el botón MisBotones con el que desee activar la fuente. La pantalla de BeoSound 35 confirmará el registro del botón. Para activar la fuente, pulse el botón MisBotones asignado a ella.

En la app Bang & Olufsen, puede consultar la lista de botones MisBotones agregados, así como desvincular una fuente de un botón MisBotones. Acceda al menú **TERMINALES A DISTANCIA > MISBOTONES**.

BeoSound Essence Remote

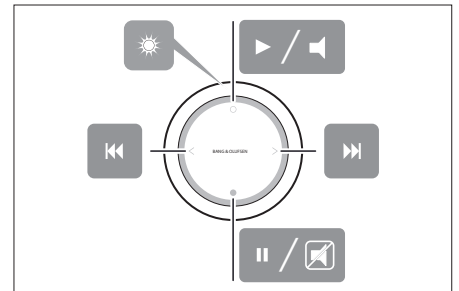
Para usar un terminal a distancia BeoSound Essence Remote, emparejelo primero con BeoSound 35 usando la app Bang & Olufsen o un PC**.

Recuerde que las transmisiones inalámbricas y Bluetooth se interrumpirán durante el emparejamiento.

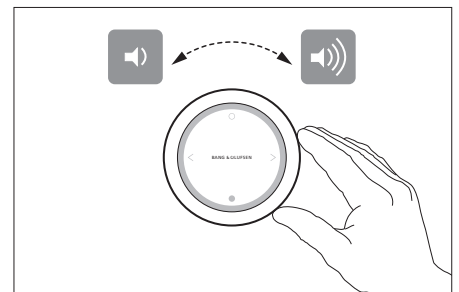
Emparejar un terminal a distancia BeoSound Essence Remote usando la app Bang & Olufsen ...

1. Si aún no ha instalado la app Bang & Olufsen, descárguela desde la tienda App Store o Google Play.
2. Asegúrese de que BeoSound 35 y el dispositivo iOS/Android se encuentren conectados a la misma red inalámbrica.
3. En BeoSound Essence Remote, mantenga pulsado \bigcirc durante, aproximadamente, 10 segundos. Espere hasta que el indicador comience a parpadear en color verde.
4. Abra la app Bang & Olufsen.
5. En VISTA EQUIPOS, seleccione BeoSound 35.
6. Seleccione el menú **TERMINALES A DISTANCIA** y, a continuación, seleccione **EMPAREJAR**.
7. Pulse **INICIAR EMPAREJAMIENTO**.
8. El emparejamiento habrá finalizado cuando aparezca un mensaje en la app Bang & Olufsen y el indicador luminoso del terminal a distancia BeoSound Essence Remote permanezca iluminado en color verde durante 5 segundos.
9. A continuación, pulse **ACEPTAR** y cierre la app.

Pulse \bigcirc en BeoSound Essence Remote para iniciar la reproducción. Pulse de nuevo el mismo botón para alternar entre las fuentes de música disponibles. El orden de las fuentes se puede cambiar usando la app Bang & Olufsen.



Control básico con BeoSound Essence Remote. Consulte la guía en línea de BeoSound Essence si desea obtener más información.



Control de volumen con BeoSound Essence Remote.

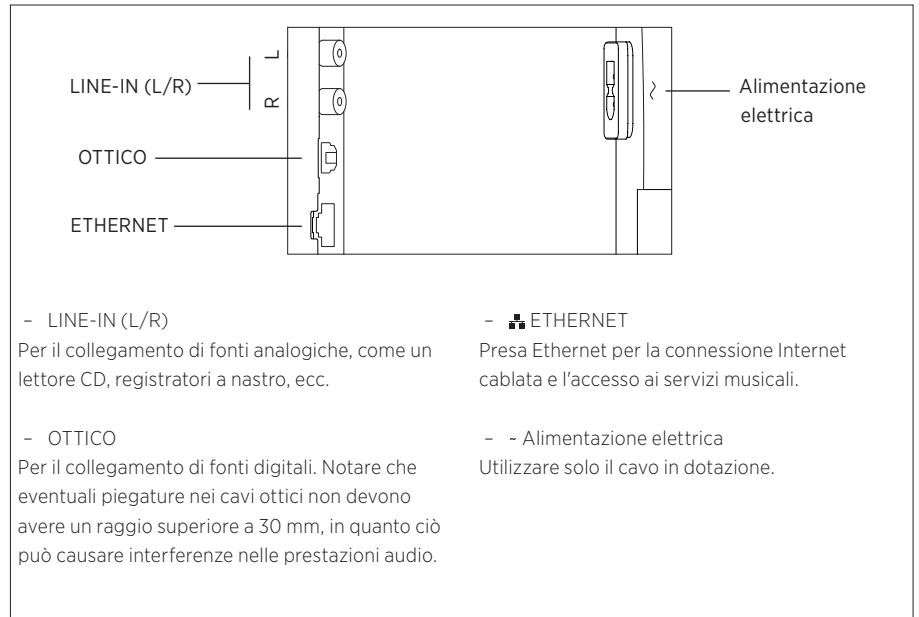
* No todos los servicios de música están disponibles en todas las regiones.

** Si prefiere usar un PC, consulte la sección [Preguntas frecuentes \(FAQ\)](#).

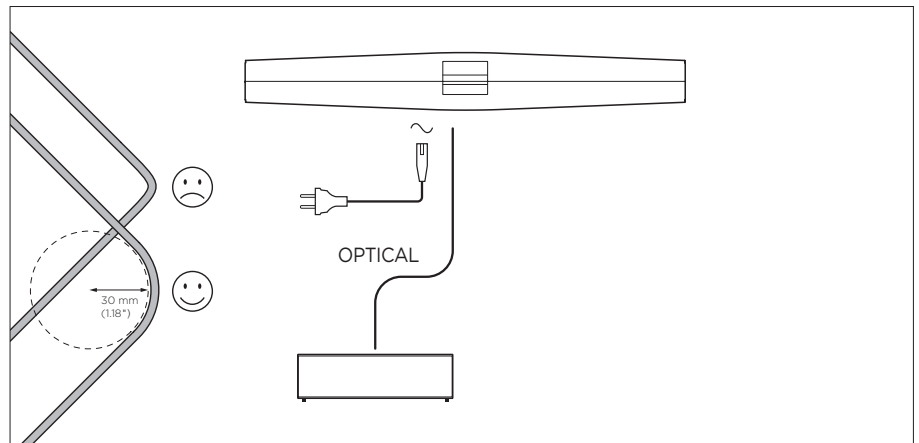
Collegamenti

Configurare il BeoSound 35 secondo le istruzioni contenute in questa guida e la guida rapida. È inoltre possibile contattare il rivenditore per quanto riguarda l'installazione.

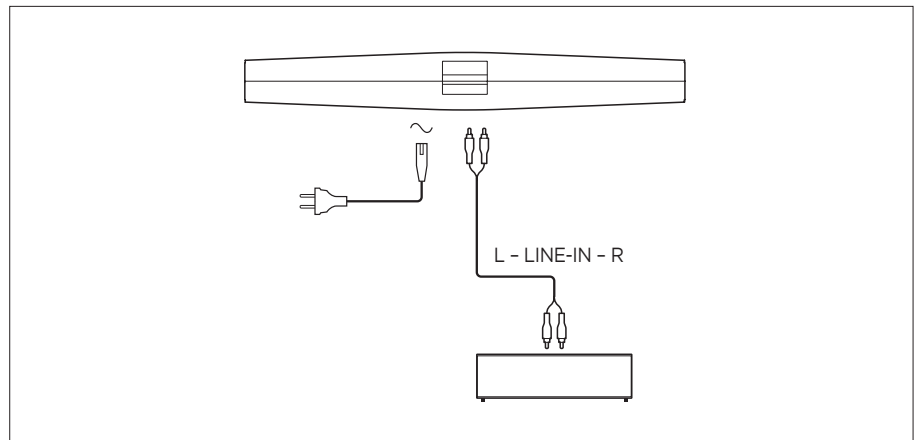
Il BeoSound 35 presenta diverse opzioni di posizionamento. È necessario attenersi alle linee guida per il posizionamento e il collegamento. Visitare www.bang-olufsen.com per gli stand e le staffe disponibili o contattare il proprio rivenditore Bang & Olufsen.



Pannello delle prese BeoSound 35.

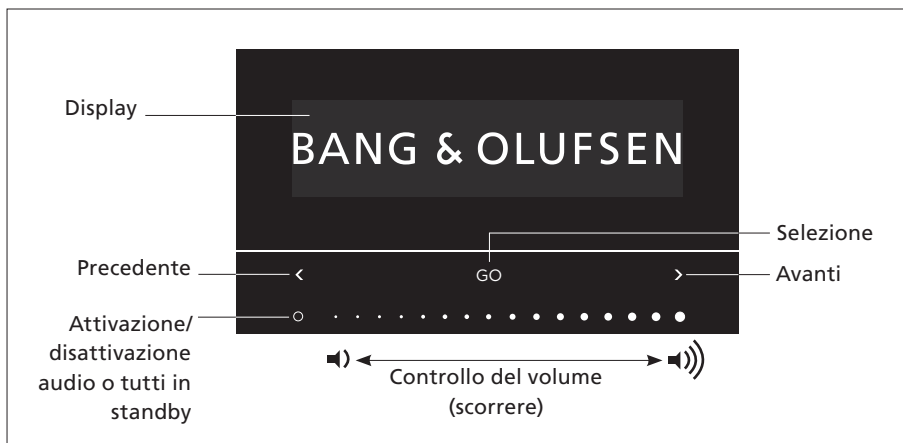


Esempio di configurazione con cavi ottici.



Esempio di configurazione con cavi line-in.

Configurazione



È possibile selezionare le fonti e accedere ai menu direttamente dal BeoSound 35. Toccare GO sul BeoSound 35 per accedere a tutte le fonti disponibili. Toccare < o > per scorrere le fonti o i menu e toccare GO per selezionare. Toccare O per attivare/disattivare l'audio o riprodurre/mettere in pausa, a seconda delle fonti. Scorrere il dito sulla parte inferiore della barra a sfioramento per regolare il volume. Per tornare indietro nei menu, toccare < o > ripetutamente fino a quando non viene visualizzato **Indietro**; toccare GO. Premere senza rilasciare GO per uscire dai menu.

Il BeoSound 35 si imposterà sullo standby dopo circa 20 minuti di inattività. È possibile disattivare tutti i prodotti Bang & Olufsen nella rete tenendo premuto O per più di 2 secondi.

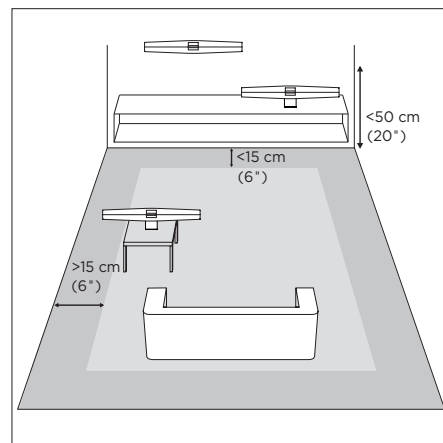
Menu Opzioni

Per accedere al menu Opzioni, toccare GO e utilizzare < o > per scorrere i menu. Quando Opzioni viene visualizzato, toccare GO per aprire il menu.

- **Abbin. Bluetooth:** utilizzare questo menu per abbinare i propri dispositivi con il BeoSound 35. Come impostazione predefinita, il BeoSound 35 è sempre aperto per l'abbinamento e questo menu non è presente. È possibile disattivare l'abbinamento aperto con l'app Bang & Olufsen.
- **Rete:** visualizza il nome del prodotto nella rete. Utilizzare l'app Bang & Olufsen per selezionare un'altra rete.
- **Spegnimento:** consente di spegnere il BeoSound 35. È possibile riaccendere il prodotto solo toccando nuovamente un punto qualsiasi della barra a sfioramento per 2 secondi.
- **Posizione diffusore:** consente di selezionare la posizione del diffusore corretta; vedere la sezione "Posizione diffusore".
- **Ripristino:** selezionare **Ripristino** e confermare il ripristino del BeoSound 35. Tutti gli abbinamenti Bluetooth e i profili di rete saranno eliminati e tutte le impostazioni effettuate con l'app Bang & Olufsen saranno ripristinate ai valori predefiniti.
- **Selezione lingua:** consente di cambiare la lingua del display.

Se nessuna rete è configurata o se la configurazione viene cancellata, le uniche fonti disponibili saranno Bluetooth, line-in e ottica.

Per informazioni sull'utilizzo di un computer, consultare la sezione delle [Domande frequenti \(FAQ\)](#).



Le distanze sono riportate solo a scopo informativo, pertanto è possibile impostare la posizione del diffusore sul settaggio preferito.

Posizione diffusore

Lo scopo di questa impostazione è assicurare che il livello dei bassi sia idoneo per la collocazione scelta per il diffusore. L'impostazione corretta dipende dalla distanza tra il prodotto, le pareti e gli angoli dell'ambiente di utilizzo. Per impostazione predefinita, il BeoSound 35 è impostato su **Libero**. Tuttavia, se il BeoSound 35 è stato posizionato diversamente, è possibile utilizzare l'impostazione **Parete** o **Angolo**. Richiamare il menu Opzioni e toccare > ripetutamente fino a visualizzare **Posizione diffusore**; toccare quindi GO. Selezionare la posizione desiderata.

È inoltre possibile modificare la posizione del diffusore tramite l'app Bang & Olufsen. Richiamare **AUDIO** ed evidenziare **POSIZIONE DIFFUSORE**. Selezionare una posizione dal menu a discesa.

Uso quotidiano

Il BeoSound 35 supporta diverse fonti musicali. Quando si attiva una fonte, la riproduzione dell'audio dal diffusore può richiedere un paio di secondi. Se la fonte non è disponibile, viene visualizzato un messaggio sul display.

L'ordine delle fonti può essere modificato nell'app Bang & Olufsen (CONTENUTI > FONTI). L'ordine verrà applicato solo al BeoSound 35.

Radio Internet

Se si dispone di un account TuneIn®, è possibile ascoltare le emittenti radio su Internet di tutto il mondo. È possibile avviare lo streaming dall'elenco delle emittenti radio su Internet preferite tramite il BeoSound 35 o l'app Bang & Olufsen. Utilizzare l'app Bang & Olufsen per sfogliare e modificare l'elenco dei preferiti.


Servizi musicali

Il BeoSound 35 supporta Spotify Connect®, Deezer® Premium+ e QPlay®. Inserire le credenziali degli account nell'app Bang & Olufsen e selezionare un servizio musicale per effettuare lo streaming. Le fonti possono essere anche selezionate direttamente sul BeoSound 35. Per ulteriori informazioni, visitare la nostra sezione delle [Domande frequenti \(FAQ\)](#).

Bluetooth

È possibile utilizzare Bluetooth per lo streaming da qualsiasi fonte musicale o direttamente dal proprio dispositivo portatile se 'BeoSound 35_ xxxxxxxx'*** (numero di serie) è stato selezionato nel menu Bluetooth sul proprio dispositivo.

AirPlay® o server multimediali

Collegare il BeoSound 35 alla rete e utilizzare AirPlay*** per eseguire lo streaming dal dispositivo portatile o computer al BeoSound 35. Selezionare l'icona  sul proprio dispositivo e quindi 'BeoSound 35_ xxxxxxxx' dall'elenco. È inoltre possibile utilizzare l'app Bang & Olufsen per lo streaming da fonti digitali, come server multimediali, al BeoSound 35.

Notare che l'audio AirPlay non può essere distribuito tra prodotti BeoLink Multiroom a causa di limitazioni stabilite da Apple.

Google Cast™

Con Google Cast integrato nel BeoSound Essence è possibile inviare la musica al prodotto; basta toccare il pulsante "Trasmetti" sulla propria app musicale mobile preferita per avviare immediatamente la riproduzione attraverso i diffusori. Sarà quindi possibile controllare i diffusori direttamente dal telefono - effettuare ricerche, riprodurre, mettere in pausa e alzare il volume - ovunque all'interno dell'abitazione.

Per utilizzare Google Cast, la funzione deve essere abilitata. Se non viene abilitata durante la prima configurazione, utilizzare l'app Bang & Olufsen e accedere a 'CONTENUTI' - 'GOOGLE CAST' per abilitare o disabilitare la funzione.

Ingressi Line-in e ottico

Collegare una fonte tramite le prese line-in o ottica e utilizzare il pannello dei comandi del dispositivo collegato. Se si sospende la riproduzione, il BeoSound 35 si imposterà sullo standby dopo 3 minuti.

BeoLink

Usare l'app Bang & Olufsen per utilizzare e comandare fonti BeoLink riprodotte in rete. Mentre una fonte viene riprodotta, è possibile utilizzare il pulsante GO sul BeoSound 35 per riprodurre la fonte anche sul BeoSound 35. Se diverse fonti sono in riproduzione, utilizzare < o > per scorrere le fonti e premere il pulsante GO per selezionare.

In una configurazione multiroom, l'audio dalle fonti line-in o ottica avrà un ritardo. In una configurazione video, l'immagine e l'audio potranno non essere sincronizzati. Per risolvere questo problema, è necessario disattivare il ritardo. Il ritardo può essere attivato o disattivato tramite l'app Bang & Olufsen. Accedere ad AUDIO e selezionare RITARDI. Seguire le istruzioni. Notare che, se il ritardo viene disattivato, non è possibile distribuire l'audio in una configurazione multiroom.

Aggiornamento del software

Per assicurare che il prodotto sia dotato delle ultime funzioni e miglioramenti, gli aggiornamenti software automatici sono abilitati per impostazione predefinita e questa è l'impostazione consigliata. È possibile modificare questa impostazione in qualsiasi momento nel menu AGGIORNA SOFTWARE PRODOTTO utilizzando l'app Bang & Olufsen. Non scollegare il prodotto dalla rete elettrica durante l'aggiornamento del software. È necessaria una connessione Internet stabile.

Log informazioni

Per aiutarci a migliorare la nostra gamma di prodotti e servizi offerti, potremmo richiedere determinate informazioni sul prodotto, le sue prestazioni e l'utilizzo. Le informazioni saranno sempre fornite su base anonima. È possibile disattivare questa funzione in qualsiasi momento nel menu STATO utilizzando l'app Bang & Olufsen.

Pulizia

Cabinet e comandi

Spolverare le superfici utilizzando un panno asciutto e morbido. Non utilizzare detergenti liquidi o in bombolette spray. Per rimuovere macchie o sporco, usare un panno soffice e umido e una soluzione di acqua e detergente delicato, per esempio detersivo per stoviglie.

Cover anteriore

La cover anteriore può essere pulita con un aspirapolvere dotato di una spazzola morbida e impostato sul livello di potenza più basso.

Non utilizzare mai alcol o altri solventi per pulire una qualsiasi parte del prodotto.

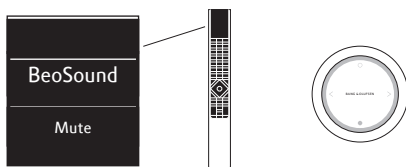
* Non tutti i servizi musicali sono disponibili in tutti i mercati.

** Il nome del prodotto può essere cambiato nell'app Bang & Olufsen.

*** AirPlay può essere utilizzato con iPhone, iPad e iPod touch con iOS 4.3.3 o versione successiva, Mac con OS X Mountain Lion o versione successiva, e Mac e PC con iTunes 10.2.2 o versione successiva.

Uso del telecomando

Il BeoSound 35 può essere anche azionato tramite i telecomandi Bang & Olufsen: BeoRemote One, BeoSound Essence Remote e Beo4 (extra opzionali). Per l'uso del Beo4, vedere la nostra sezione delle [Domande frequenti \(FAQ\)](#).



BeoRemote One

Per utilizzare il BeoRemote One con il BeoSound 35, è necessario assicurarsi che 'BeoSound' sia selezionato. Inoltre, perché siano visualizzate sul display, le fonti devono essere aggiunte all'elenco della musica sul BeoRemote One; per ulteriori informazioni, consultare la guida online del BeoRemote One.

Bluetooth e fonti di streaming...

Premere **MUSIC** e utilizzare \wedge o \vee per richiamare **BLUETOOTH**, **DEEZER**, **SPOTIFY**, **TUNEIN** (o **RADIO**) o **QPLAY*** sul display del BeoRemote One e quindi premere il tasto **centrale**.

Riproduzione dalla coda di riproduzione combinata di Deezer e DLNA...

Premere **MUSIC** e utilizzare \wedge o \vee per richiamare **MUSICA** sul display del BeoRemote One e quindi premere il tasto **centrale**.

Riproduzione di una fonte collegata a LINE-IN...

Premere **MUSIC** e utilizzare \wedge o \vee per richiamare **LINE-IN** sul display del BeoRemote One e quindi premere il tasto **centrale**.

Ascolto di una fonte in riproduzione...

Premere **LIST** e utilizzare \wedge o \vee per richiamare **ASCOLTA** sul display del BeoRemote One e quindi premere il tasto **centrale**. Il prodotto deve essere nella stessa rete di BeoSound 35.

Utilizzo di MyButtons...

Con la fonte in riproduzione, tenere premuto il **MyButton** con il quale si desidera attivare questa fonte. Quando la fonte è stata registrata, il BeoSound 35 visualizzerà una notifica. Per attivare la fonte, premere il **MyButton** dedicato.

*Nell'app Bang & Olufsen, è possibile visualizzare l'elenco dei MyButtons aggiunti; è inoltre possibile rimuovere una fonte da un MyButton. Accedere al menu **TELECOMANDI** > **MYBUTTONS**.*

BeoSound Essence Remote

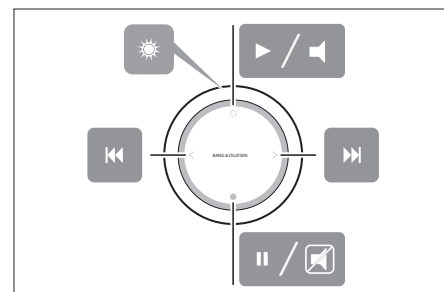
Per utilizzare un BeoSound Essence Remote, è prima necessario abbinarlo al BeoSound 35 utilizzando l'app Bang & Olufsen o un computer**.

Notare che lo streaming wireless e tramite Bluetooth viene interrotto durante l'abbinamento.

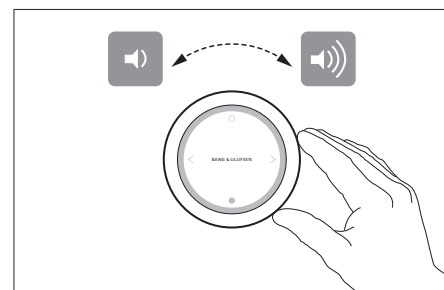
Abbinamento del BeoSound Essence Remote con l'app Bang & Olufsen...

1. Se l'app non è stata ancora installata, scaricare l'app Bang & Olufsen dall'App Store o Google Play.
2. Assicurarsi che il BeoSound 35 e il dispositivo iOS/Android siano collegati alla stessa rete wireless.
3. Sul BeoSound Essence Remote, premere \bigcirc per circa 10 secondi. Attendere che la spia lampeggi in verde.
4. Lanciare l'app Bang & Olufsen.
5. Selezionare BeoSound 35 in **VIS. PRODOTTI**.
6. Selezionare il menu **TELECOMANDI** e quindi il menu **ABBINAMENTO**.
7. Premere **AVVIA ABBINAMENTO**.
8. Quando un messaggio viene visualizzato nell'app Bang & Olufsen e la spia sul BeoSound Essence Remote è verde fissa per 5 secondi, come conferma, l'abbinamento è stato completato.
9. Ora premere **OK** e chiudere l'app.

Premere il tasto \bigcirc sul BeoSound Essence Remote per avviare la riproduzione. Premere di nuovo per scorrere le fonti musicali disponibili. L'ordine delle fonti può essere modificato nell'app Bang & Olufsen.



Funzioni di base del BeoSound Essence Remote. Per ulteriori informazioni, vedere la guida online del BeoSound Essence.



Controllo del volume sul BeoSound Essence Remote.

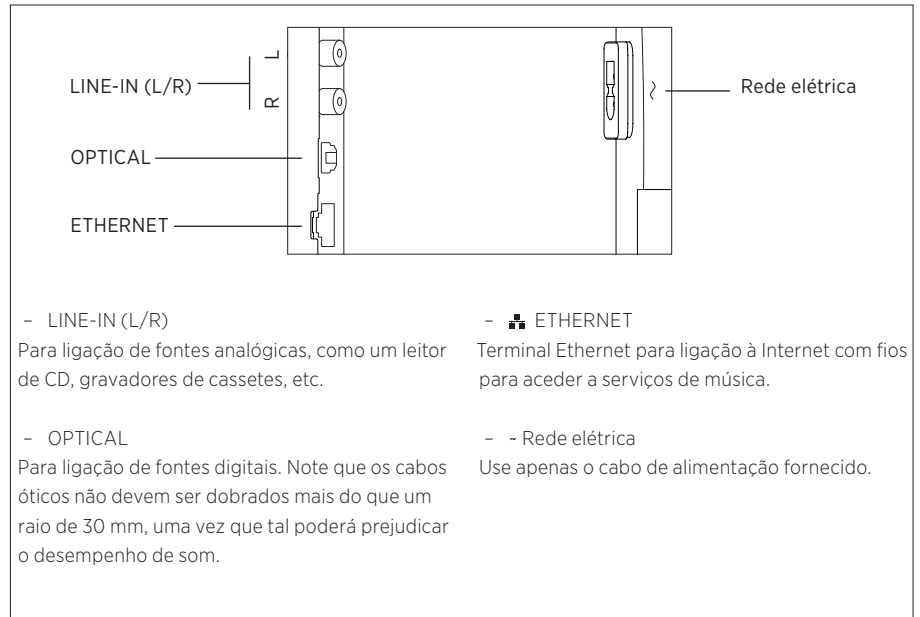
* Non tutti i servizi musicali sono disponibili in tutti i mercati.

** Per utilizzare un computer, vedere la sezione delle [Domande frequenti \(FAQ\)](#).

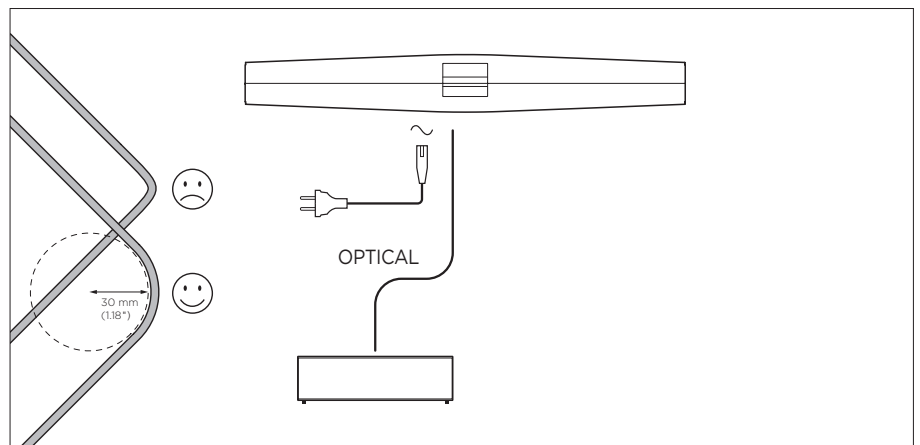
Ligações

Configure o seu BeoSound 35 em conformidade com as instruções presentes neste Livro de consulta e o seu Guia de consulta rápida. Também pode contactar o seu revendedor acerca da instalação.

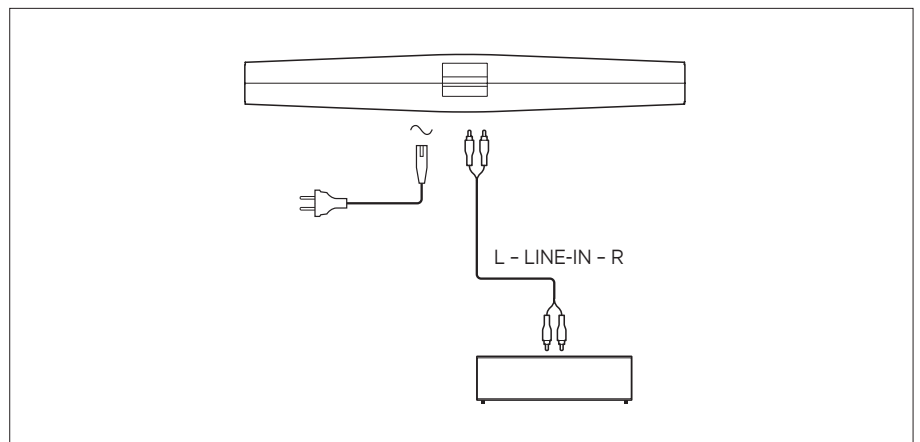
O BeoSound 35 possui várias opções de colocação. As diretrizes de colocação e de ligação têm de ser cumpridas. Visite www.bang-olufsen.com quanto a suportes e bases disponíveis ou contacte o seu revendedor Bang & Olufsen.



Painel de terminais do BeoSound 35.

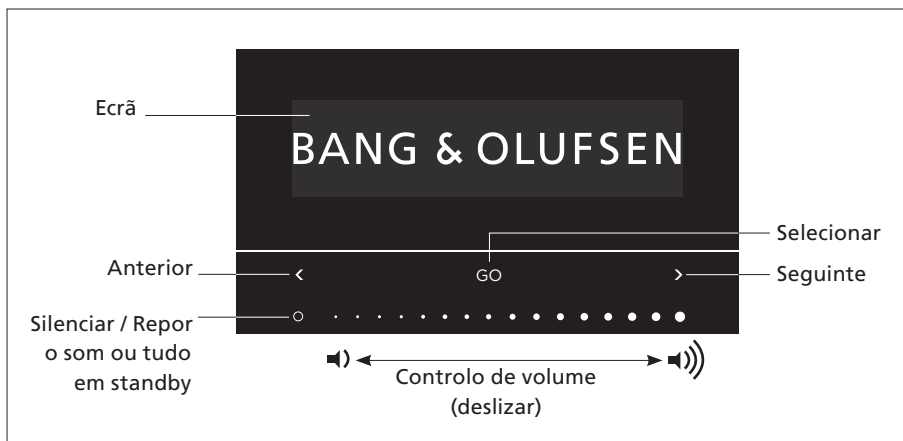


Exemplo de uma configuração com cabos óticos.



Exemplo de uma configuração com cabos line-in.

Configuração



Pode seleccionar fontes e aceder a menus diretamente no BeoSound 35. Toque em GO no BeoSound 35 para aceder às fontes disponíveis. Toque em < ou > para alternar as fontes ou menus e toque em GO para seleccionar. Toque em O para silenciar/repor o som ou reproduzir/colocar em pausa consoantes as fontes. Deslize com o dedo no fundo da barra tátil para regular o volume. Para retroceder nos menus, toque em < ou > repetidamente até **Back** aparecer e, depois, toque em GO. Prima longamente GO para sair dos menus.

O BeoSound 35 entra em standby após cerca de 20 minutos de silêncio. Pode desligar todos os produtos Bang & Olufsen presentes na sua rede premindo O por mais de 2 segundos.

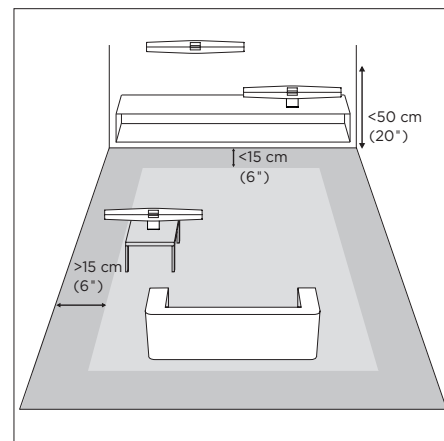
Menu Options

Para aceder ao menu **Options**, toque em GO e use < ou > para entrar nos menus. Quando **Options** aparecer, toque em GO para abrir o menu.

- **Bluetooth pairing**: use este menu para emparelhar o seu dispositivo com o BeoSound 35. Por defeito, o BeoSound 35 está sempre disponível para emparelhamento e este menu não está presente. Pode desativar a disponibilidade para emparelhamento através da aplicação Bang & Olufsen.
- **Network**: apresenta o nome do produto na rede. Use a aplicação Bang & Olufsen para mudar para outra rede.
- **Switch off**: desliga o BeoSound 35. Só pode ligar novamente o produto tocando na barra tátil durante 2 segundos.
- **Speaker position**: seleccione a posição correta da coluna; consulte a secção «Posição da coluna».
- **Reset**: seleccione **Reset** e confirme que pretende reinicializar o BeoSound 35. Todos os emparelhamentos Bluetooth e perfis de rede são apagados e todas as definições efetuadas na aplicação Bang & Olufsen são substituídas pelas respetivas predefinições.
- **Select language**: muda o idioma de apresentação.

Se não houver uma rede configurada ou se a configuração for cancelada, as únicas fontes disponíveis serão Bluetooth, line-in e entrada ótica.

Para, em alternativa, usar um computador, visite a secção [Perguntas frequentes \(FAQ\)](#).



As distâncias indicadas são meras linhas de orientação, pelo que poderá, naturalmente, colocar a coluna em qualquer uma das três definições de posição à sua escolha.

Posição da coluna

Esta definição serve para garantir que o nível de graves é adequado à colocação da coluna. A definição adequada depende da distância da coluna às paredes e cantos da divisão. Por defeito, o BeoSound 35 está configurado para **Free**. No entanto, se tiver o seu BeoSound 35 numa posição diferente, pode alterar a colocação para **Wall** ou **Corner**. Chame o menu **Options** e toque em > repetidamente até chegar a **Speaker position** e depois toque em GO. Seleccione a posição desejada.

Pode também mudar a posição da coluna através da aplicação Bang & Olufsen. Aceda a **SOM** e realce **POSIÇÃO DA COLUNA**. Seleccione a posição a partir do menu pendente.

Utilização diária

O BeoSound 35 suporta uma grande variedade de fontes musicais. Quando liga uma fonte, pode demorar alguns segundos até ouvir som na coluna. Se a fonte estiver indisponível, aparece uma mensagem no ecrã.

A ordem das fontes pode ser alterada através da aplicação Bang & Olufsen (O SEU CONTEÚDO > FONTES). A ordem só se aplicará ao BeoSound 35.

Rádio via Internet

Se tiver uma conta Tuneln®, pode ouvir estações de rádio de todo o mundo, através da Internet.

Inicie a transmissão a partir da lista de estações de rádio favoritas no ecrã do BeoSound 35 ou na aplicação Bang & Olufsen. Utilize a aplicação Bang & Olufsen para procurar e editar a sua lista de favoritos.

Serviços de música

O seu BeoSound 35 suporta Spotify Connect®, Deezer® Premium+ e QPlay®*. Introduza as suas credenciais nas contas na aplicação Bang & Olufsen e selecione um serviço de música e um serviço de transmissão. As fontes podem também ser selecionadas diretamente no BeoSound 35.

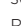
Para mais informações, visite a secção

[Perguntas frequentes \(FAQ\)](#).

Bluetooth

Pode utilizar o Bluetooth para fazer a transmissão a partir de qualquer fonte de música ou diretamente a partir do seu dispositivo portátil se tiver selecionado «BeoSound 35_xxxxxxx»** (número de série) no menu Bluetooth no seu dispositivo.

AirPlay® ou servidores multimédia

Ligue o BeoSound 35 à sua rede e utilize uma aplicação AirPlay*** para transmitir a partir do seu dispositivo portátil ou computador para o BeoSound 35. Carregue no ícone  no seu dispositivo e selecione «BeoSound 35_xxxxxxx» na lista. Pode também utilizar a aplicação Bang & Olufsen para transmitir a partir de fontes digitais, como servidores multimédia, para o BeoSound 35.

Note que o som de AirPlay não pode ser distribuído pelos produtos BeoLink Multiroom, devido a limites impostos pela Apple.

Google Cast™

A função Google Cast integrada no BeoSound Essence permite-lhe transmitir a sua música com facilidade para o aparelho, bastando para tal tocar no botão Cast a partir das suas aplicações de música favoritas para iniciar de imediato a reprodução pelas colunas. Posteriormente, controle as colunas – procurar, reproduzir, pausar e regular o volume – a partir do seu telemóvel, em qualquer ponto da casa.

Para usar o Google Cast é necessário ativar a respetiva funcionalidade. Se esta não tiver sido ativada durante a primeira configuração, use a aplicação Bang & Olufsen e aceda a «O SEU CONTEÚDO» – «GOOGLE CAST» para ativar ou desativar a funcionalidade.

Line-in e entrada ótica

Ligue uma fonte através de line-in ou entrada ótica e utilize o painel de operação do equipamento ligado. Se parar a reprodução, o BeoSound 35 entrará em modo de espera após 3 minutos.

BeoLink

Utilize a aplicação Bang & Olufsen para aderir a e operar fontes do BeoLink a serem reproduzidas na sua rede. Durante a reprodução de uma fonte, pode usar também o botão GO no BeoSound 35 para aderir à fonte. Se houver diversas fontes em reprodução, use < ou > para alternar as fontes e prima o botão GO para efetuar a seleção.

Numa configuração «multiroom», o som proveniente de fontes óticas ou line-in requer um atraso. Numa configuração vídeo, a imagem e o som poderão não estar sincronizados. Para solucionar este problema, deverá desligar o atraso. Pode ligar ou desligar o atraso através da aplicação Bang & Olufsen. Aceda a SOM e selecione ATRASOS. Siga as instruções. Tenha em atenção que, se o atraso estiver desligado, não poderá distribuir som numa configuração «multiroom».

Atualização de software

Para assegurar que o seu produto tem as mais recentes funcionalidades e melhorias, as atualizações automáticas de software do sistema estão ativadas por predefinição, sendo esta a definição recomendada. Poderá alterar isto em qualquer momento no menu ATUALIZAÇÃO DE SOFTWARE DO PRODUTO da aplicação Bang & Olufsen. Não desligue da eletricidade durante as atualizações de software. É necessária uma ligação estável à Internet.

Informações de registo

Para nos ajudar a melhorar a gama de produtos e serviços que colocamos à sua disposição, poderemos pedir ao seu produto determinadas informações relativas ao respetivo desempenho e padrões de utilização. Estas informações serão sempre fornecidas em modo anónimo. Poderá desativar esta função em qualquer momento através do menu ESTADO da aplicação Bang & Olufsen.

Limpeza

Exterior e ecrã

Limpe o pó das superfícies com um pano seco e macio. Não utilize produtos de limpeza líquidos nem produtos de limpeza em aerossol. Para remover manchas ou sujidade, utilize um pano suave húmido e uma solução de água e detergente suave, como detergente para a louça.

Cobertura frontal

A cobertura frontal pode ser limpa com um aspirador com bico de escova e regulado para o nível de sucção mais baixo.

Nunca utilize álcool ou outros solventes para limpar qualquer componente deste produto!

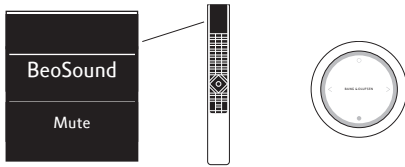
* Nem todos os serviços de música estão disponíveis em todos os mercados.

** O nome do produto pode ser alterado na aplicação Bang & Olufsen.

*** AirPlay pode ser usado com iPhone, iPad e iPod touch com iOS 4.3.3 ou superior, Mac com OS X Mountain Lion ou superior, e Mac e PC com iTunes 10.2.2 ou superior.

Operar o comando à distância

O BeoSound 35 também pode ser operado através dos comandos à distância Bang & Olufsen: BeoRemote One, BeoSound Essence Remote e Beo4 (extras opcionais). Quanto ao funcionamento do Beo4, visite a secção [Perguntas frequentes \(FAQ\)](#).



BeoRemote One

Para usar o BeoRemote One com o BeoSound 35, certifique-se de que está seleccionado «BeoSound». Para além disso, deve adicionar fontes à lista de música no BeoRemote One para que apareçam no ecrã; consulte o Livro de consulta online do BeoRemote One para obter mais informações.

Bluetooth e fontes de transmissão...

Prima MUSIC e use \wedge ou \vee para chamar BLUETOOTH, DEEZER, SPOTIFY, TUNEIN (ou RADIO) ou QPLAY* ao ecrã do BeoRemote One, e prima o botão central.

Reproduzir a partir da lista de reprodução combinada Deezer e DLNA...

Prima MUSIC e use \wedge ou \vee para chamar MUSIC ao ecrã do BeoRemote One, e prima o botão central.

Reproduzir a partir de uma fonte ligada através de LINE-IN...

Prima MUSIC e use \wedge ou \vee para chamar LINE-IN ao ecrã do BeoRemote One, e prima o botão central.

Aderir a uma fonte em reprodução...

Prima LIST e use \wedge ou \vee para chamar JOIN ao ecrã do BeoRemote One, e prima o botão central. O produto ao qual adere deve estar na mesma rede que o BeoSound 35.

Usar os MyButtons...

Durante a reprodução da fonte, prima longamente o MyButton relativo à fonte que pretende ativar. No ecrã do BeoSound 35 aparece a confirmação do registo. Para ativar a fonte, basta premir o MyButton dedicado.

Na aplicação Bang & Olufsen pode ver a lista de MyButtons adicionados, assim como pode remover uma fonte de um MyButton. Entre no menu **COMANDOS À DISTÂNCIA > MYBUTTONS**.

BeoSound Essence Remote

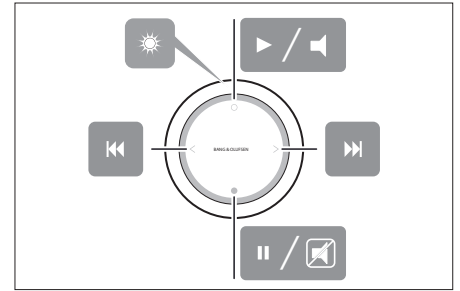
Para usar um BeoSound Essence Remote, deve primeiro emparelhá-lo com o BeoSound 35 através da aplicação Bang & Olufsen ou de um computador**.

Tenha em atenção que as transmissões sem fios e por Bluetooth são interrompidas durante o emparelhamento.

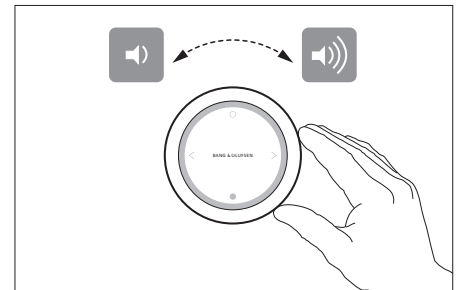
Emparelhar o BeoSound Essence Remote usando a aplicação Bang & Olufsen...

1. Caso não tenha já instalado a aplicação Bang & Olufsen, transfira-a da App Store ou de Google Play.
2. Certifique-se de que o seu BeoSound 35 e o dispositivo iOS/Android estão ligados à mesma rede sem fios.
3. No seu BeoSound Essence Remote, prima \bigcirc durante cerca de 10 segundos. Aguarde que o indicador pisque a verde.
4. Abra a aplicação Bang & Olufsen.
5. Selecione BeoSound 35 em VISTA DE PRODUTO.
6. Selecione o menu **COMANDOS À DISTÂNCIA** e selecione o menu **EMPARELHAR**.
7. Prima **COMEÇAR EMPARELHAMENTO**.
8. Quando aparece uma mensagem na aplicação Bang & Olufsen e o indicador luminoso do BeoSound Essence Remote acende a verde de forma contínua durante 5 segundos, significa que o emparelhamento está concluído.
9. Agora prima OK e feche a aplicação.

Carregue no botão \bigcirc no BeoSound Essence Remote para iniciar a reprodução. Volte a carregar para alternar entre as fontes de música disponíveis. A ordem das fontes pode ser alterada através da aplicação Bang & Olufsen.



Funcionamento básico do BeoSound Essence Remote. Consulte o Livro de consulta online do BeoSound Essence para obter mais informações.



Controlo de volume no BeoSound Essence Remote.

* Nem todos os serviços de música estão disponíveis em todos os mercados.

** Para usar um computador, visite a secção [Perguntas frequentes \(FAQ\)](#).

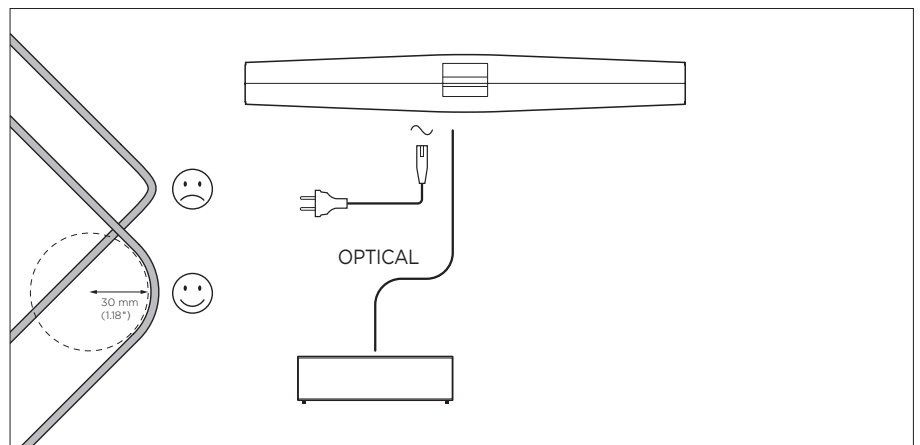
Подключения

Настройте свою BeoSound 35 в соответствии с инструкциями, изложенными в данном руководстве и в Кратком руководстве. Относительно установки вы можете также обратиться к своему торговому представителю.

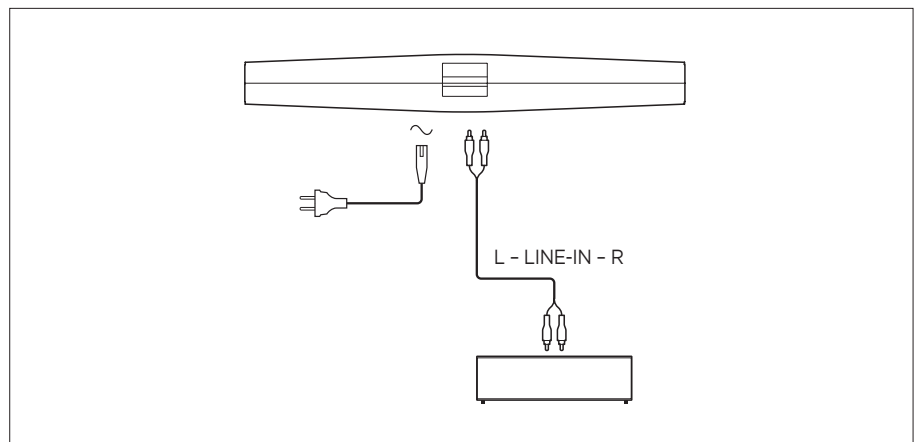
Существует несколько вариантов размещения BeoSound 35. Следует придерживаться рекомендаций по размещению и подключению. Для получения информации о доступных подставках и кронштейнах обращайтесь по адресу www.bang-olufsen.com или к местному торговому представителю компании Bang & Olufsen.



Панель разъемов BeoSound 35.



Пример установки с оптическими кабелями.



Пример установки с линейными кабелями.

Настройка



Вы можете выбирать источники и получать доступ к меню непосредственно на BeoSound 35. Коснитесь **GO** на BeoSound 35 для доступа к имеющимся источникам. Коснитесь **<** или **>** для перехода между источниками или меню и коснитесь **GO**, чтобы выбрать. Нажмите на **O**, чтобы выключить/включить звук или начать/приостановить воспроизведение в зависимости от источников. Проведите пальцем по нижней части сенсорной полосы, чтобы отрегулировать громкость. Чтобы вернуться назад в меню, коснитесь **<** или **>** повторно до тех пор, пока не появится **Назад**, и коснитесь **GO**. Нажмите и удерживайте **GO** для выхода из меню.

BeoSound 35 переключится в режим ожидания приблизительно через 20 минут тишины. Вы можете отключить все продукты Bang & Olufsen, подключенные к вашей сети, удерживая **O** более 2 секунд.

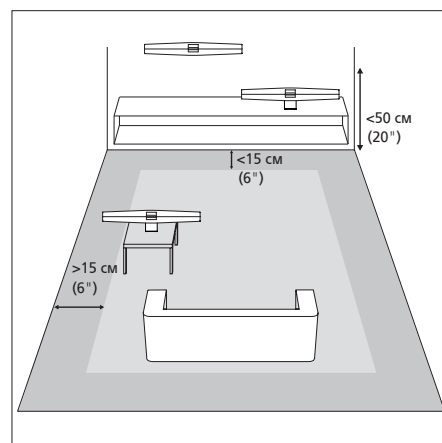
Меню Опции

Чтобы получить доступ к меню **Опции**, коснитесь **GO** и используйте **<** или **>**, чтобы войти в меню. При появлении **Опции** коснитесь **GO**, чтобы открыть меню.

- **Сопряжение по Bluetooth**: используйте это меню, чтобы выполнить сопряжение устройства с BeoSound 35. В соответствии со стандартными настройками BeoSound 35 всегда открыта для сопряжения, и это меню отсутствует. Вы можете отключить открытое сопряжение через приложение Bang & Olufsen app.
- **Сеть**: отображает название продукта в сети. Используйте приложение Bang & Olufsen app, чтобы изменить сеть.
- **Выключить**: выключение BeoSound 35. Вы можете снова включить продукт, коснувшись в любом месте сенсорной полосы на протяжении 2 секунд.
- **Положение колонки**: чтобы выбрать правильное положение колонки, смотрите раздел «Положение колонки».
- **Сброс**: выберите **Сброс** и подтвердите, что вы хотите сбросить настройки BeoSound 35 к заводским значениям. Все сопряжения по Bluetooth и сетевые профили будут удалены, а все настройки, сделанные в Bang & Olufsen app, будут сброшены и восстановлены настройки по умолчанию.
- **Выбор языка**: изменение языка дисплея.

Если сеть не настроена или если установка будет отменена, то единственными доступными источниками будут источники, подключенные по Bluetooth, линейному и оптическому соединениям.

Чтобы использовать вместо этого компьютер, изучите [раздел Часто задаваемые вопросы \(FAQ\)](#).



Расстояния указаны в качестве рекомендации, и, конечно, вы можете выбрать для колонки любые настройки, какие предпочитаете.

Положение колонки

Назначение этой настройки в том, чтобы обеспечить соответствие уровня низких частот расположению продукта. Выбор соответствующей настройки зависит от расстояний между продуктом и стенами, а также углами комнаты. По умолчанию в BeoSound 35 выбрана настройка **Свободное**. Тем не менее, если вы выбрали другое размещение BeoSound 35, то вы можете изменить позицию на **Стена** или **Угол**. Выведите меню **Опции** и коснитесь **>** повторно до отображения **Положение колонки** и затем коснитесь **GO**. Выберите нужную позицию.

Вы также можете изменить положение колонки через приложение Bang & Olufsen app. Перейдите к **ЗВУК** и выделите **ПОЛОЖЕНИЕ КОЛОНКИ**. Выберите положение из раскрывающегося меню.

Повседневное использование

BeoSound 35 поддерживает различные музыкальные источники. Когда вы включаете источник, может потребоваться несколько секунд, чтобы звучание начало воспроизводиться на колонке. Если источник недоступен, на дисплее появится сообщение.

Порядок источников может быть изменен с помощью приложения Bang & Olufsen app (ВАШЕ СОДЕРЖИМОЕ > ИСТОЧНИКИ). Порядок будет применяться только к BeoSound 35.

Интернет-радио

Если у вас есть учетная запись TuneIn®, вы можете слушать интернет-радиостанции со всего мира. Начните потоковую передачу из списка любимых радиостанций с помощью дисплея BeoSound 35 или приложения Bang & Olufsen app. Используйте Bang & Olufsen app для просмотра и редактирования вашего списка избранного.

Музыкальные сервисы

BeoSound 35 поддерживает Spotify Connect®, Deezer® Premium+ и QPlay®*. Введите ваши данные в учетные записи в приложении Bang & Olufsen app, выберите музыкальный сервис и воспроизводите потоковую музыку. Источники также могут быть выбраны непосредственно на BeoSound 35. Для получения более подробной информации посетите наш [раздел Часто задаваемые вопросы \(FAQ\)](#).

Bluetooth

Вы можете использовать Bluetooth для потоковой передачи из любого музыкального источника или непосредственно из мобильного устройства, если вы выберете «BeoSound 35_xxxxxxx»** (серийный номер) в меню Bluetooth на вашем устройстве.

* Не все музыкальные сервисы доступны на всех рынках.

** Название продукта может быть изменено в приложении Bang & Olufsen app.

*** AirPlay можно использовать с iPhone, iPad и iPod touch с iOS 4.3.3 или последующими версиями, Mac с OS X Mountain Lion или последующими версиями, а также Mac и ПК с iTunes 10.2.2 или последующими версиями.

AirPlay® или медиа-серверы

Подключите BeoSound 35 к вашей сети и используйте AirPlay*** для потоковой передачи звука с вашего мобильного устройства или компьютера на BeoSound 35. Нажмите значок  на вашем устройстве и выберите «BeoSound 35_xxxxxxx» из списка. Вы можете также использовать приложение Bang & Olufsen app для потоковой передачи звука из цифровых источников, например, медиа-серверов, на BeoSound 35.

Учтите, что звук AirPlay не может быть распределен между продуктами BeoLink Multiroom вследствие ограничений, установленных Apple.

Google Cast™

Благодаря технологии Google Cast, встроенной в BeoSound Essence, вы можете с легкостью транслировать музыку на устройство: просто коснитесь кнопки Cast в вашем любимом мобильном приложении, чтобы включить мгновенное воспроизведение на колонках. Затем управляйте колонками прямо со своего телефона – выполняйте поиск, включайте воспроизведение и приостановку, а также увеличивайте громкость – в любом уголке дома.

Чтобы использовать функцию Google Cast, она должна быть включена. Если она не была включена во время первоначальной настройки, зайдите в приложение Bang & Olufsen app, введите «ВАШЕ СОДЕРЖИМОЕ» – «GOOGLE CAST», чтобы включить или отключить данную функцию.

Линейный и оптический входы

Подключите источник через линейный или оптический входы и используйте панель управления подключенного оборудования. Если вы остановите воспроизведение, BeoSound 35 переключится в режим ожидания через 3 минуты.

BeoLink

Используйте приложение Bang & Olufsen app для подключения и управления источниками BeoLink в вашей сети. Во время воспроизведения источника вы также можете использовать кнопку GO на BeoSound 35, чтобы присоединить источник. Если звук воспроизводит несколько источников, используйте < или > для переключения источников, и нажмите кнопку GO, чтобы выбрать.

В системе Multiroom происходит задержка звука от источников с линейным или оптическим входом. В видеосистеме изображение и звук могут быть не синхронизированы. Чтобы устранить эту проблему, необходимо отключить задержку. Задержка может быть включена или отключена через приложение Bang & Olufsen app. Зайдите в ЗВУК и выберите ЗАДЕРЖКИ. Следуйте инструкциям. Учтите, что если задержка отключена, вы не сможете распределять звук в системе Multiroom.

Обновление ПО

Чтобы обеспечить ваше устройство самыми новыми функциями и улучшениями, автоматическое обновление системного ПО включено по умолчанию и является рекомендованной настройкой. Вы можете изменить эту настройку в любое время в меню ОБНОВЛЕНИЕ ПРОГРАММНОГО ОБЕСПЕЧЕНИЯ с помощью приложения Bang & Olufsen app. Не отключайте от сети электропитания во время обновления программного обеспечения. Необходимо стабильное подключение к интернету.

Запись информации

Чтобы помочь нам в улучшении нашей линейки доступных устройств и услуг, предлагаемых вам, мы можем запрашивать из вашего устройства некоторые сведения о его работе и паттернах использования. При этом вся информация всегда будет передаваться только на анонимной основе. Вы можете в любое время легко отключить эту функцию в меню СТАТУС с помощью приложения Bang & Olufsen app.

Уход за системой

Корпус и дисплей

Пыль с поверхностей следует удалять сухой мягкой тканью. Не используйте жидкие или аэрозольные чистящие средства. Для удаления пятен или грязи используйте влажную мягкую ткань, смоченную в воде, содержащей мягкое моющее средство, например, жидкость для мытья посуды.

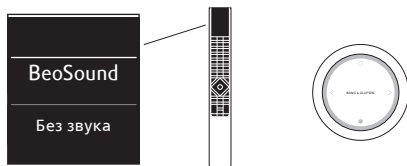
Передняя панель

Переднюю панель можно очищать при помощи пылесоса с использованием щетки-насадки, при этом на пылесосе следует установить минимальную мощность всасывания.

Запрещается пользоваться спиртом или другими растворителями для очистки любых деталей изделия!

Управление с помощью пульта дистанционного управления

BeoSound 35 также можно управлять с помощью пультов дистанционного управления Bang & Olufsen: BeoRemote One, BeoSound Essence Remote и Beo4 (дополнительное оборудование). Чтобы узнать, как управлять с помощью Beo4, изучите [раздел Часто задаваемые вопросы \(FAQ\)](#).



BeoRemote One

Чтобы использовать пульт BeoRemote One для управления BeoSound 35, убедитесь что выбрано «BeoSound». Кроме того, источники должны быть добавлены в список музыки на BeoRemote One, чтобы отображаться на дисплее. Для получения дополнительной информации изучите онлайн-руководство по BeoRemote One.

Bluetooth и источники потокового аудио...

Нажмите **MUSIC** и используйте \wedge или \vee , чтобы вызвать **BLUETOOTH**, **DEEZER**, **SPOTIFY**, **TUNEIN** (или **РАДИО**) или **QPLAY*** на дисплее BeoRemote One, нажмите на **центральную** кнопку.

Воспроизведение с комбинированной очереди воспроизведения Deezer и DLNA...

Нажмите **MUSIC** и используйте \wedge или \vee , чтобы вызвать **МУЗЫКА** на дисплее BeoRemote One, нажмите на **центральную** кнопку.

Воспроизведение с источника, подключенного через LINE-IN...

Нажмите **MUSIC** и используйте \wedge или \vee , чтобы вызвать **ЛИНЕЙНЫЙ ВХОД** на дисплее BeoRemote One, нажмите на **центральную** кнопку.

Присоединиться к воспроизводимому источнику...

Нажмите **LIST** и используйте \wedge или \vee , чтобы вызвать **ПРИСОЕДИНИТЬСЯ** на дисплее BeoRemote One, нажмите на **центральную** кнопку. Продукт, который вы присоединяете, должен быть в той же сети, что и BeoSound 35.

Использование кнопок MyButton...

Во время воспроизведения источника нажмите и удерживайте **MyButton**, если вы хотите активировать этот источник. На дисплее BeoSound 35 появится сообщение, что он зарегистрирован. Чтобы активировать источник, просто нажмите специальную кнопку **MyButton**.

В приложении *Bang & Olufsen app* вы можете увидеть список добавленных кнопок **MyButton**, а также удалить источник из **MyButton**. Войдите в меню **ПУЛЬТЫ ДИСТАНЦИОННОГО УПРАВЛЕНИЯ > MYBUTTONS**.

BeoSound Essence Remote

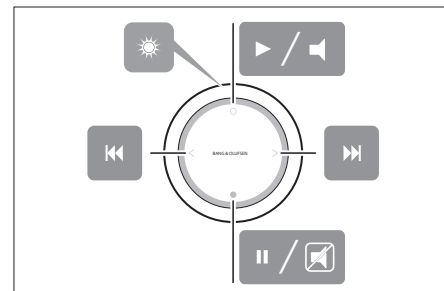
Чтобы использовать пульт BeoSound Essence Remote, сначала необходимо выполнить его сопряжение с BeoSound 35, либо используя приложение *Bang & Olufsen app*, либо компьютер**.

Учтите, что беспроводная потоковая передача и потоковая передача через Bluetooth прерываются во время сопряжения.

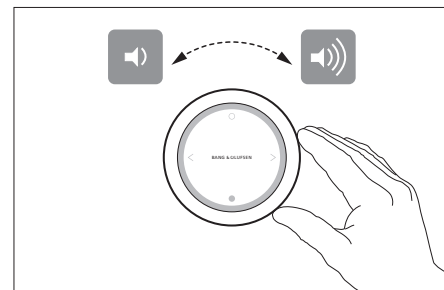
Выполнение сопряжения BeoSound Essence Remote с использованием приложения Bang & Olufsen app...

1. Если у вас еще не установлено приложение, загрузите *Bang & Olufsen app* из App Store или Google Play.
2. Убедитесь, что BeoSound 35 и iOS/Android-устройство подключены к одной беспроводной сети.
3. На BeoSound Essence Remote нажимайте \bigcirc в течение, приблизительно, 10 секунд. Дождитесь, чтобы индикатор стал мигать зеленым цветом.
4. Зайдите в *Bang & Olufsen app*.
5. Выберите BeoSound 35 в **ПРОСМ.УСТР.**
6. Выберите меню **ПУЛЬТЫ ДИСТАНЦИОННОГО УПРАВЛЕНИЯ** и выберите меню **СОПРЯЖЕНИЕ**.
7. Нажмите **НАЧАТЬ СОПРЯЖЕНИЕ**.
8. Когда появится сообщение в *Bang & Olufsen app*, а индикатор на BeoSound Essence Remote будет светиться зеленым в течение 5 секунд в качестве подтверждения, сопряжение будет завершено.
9. Теперь нажмите **ОК** и закройте приложение.

Нажмите кнопку \bigcirc на пульте BeoSound Essence Remote, чтобы начать воспроизведение. Нажмите еще раз для переключения между доступными музыкальными источниками.



Основные функции BeoSound Essence Remote. Изучите онлайн-руководство BeoSound Essence для получения дополнительной информации.



Регулировка громкости на BeoSound Essence Remote.

Порядок источников может быть изменен с помощью приложения *Bang & Olufsen app*.

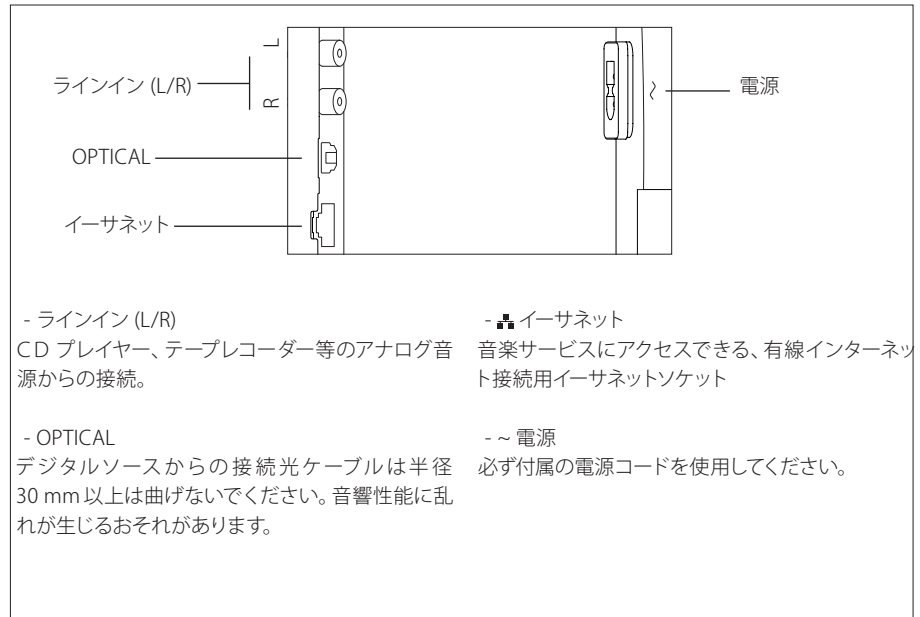
* Не все музыкальные сервисы могут быть доступны на всех рынках.

** Чтобы использовать компьютер, изучите [раздел Часто задаваемые вопросы \(FAQ\)](#).

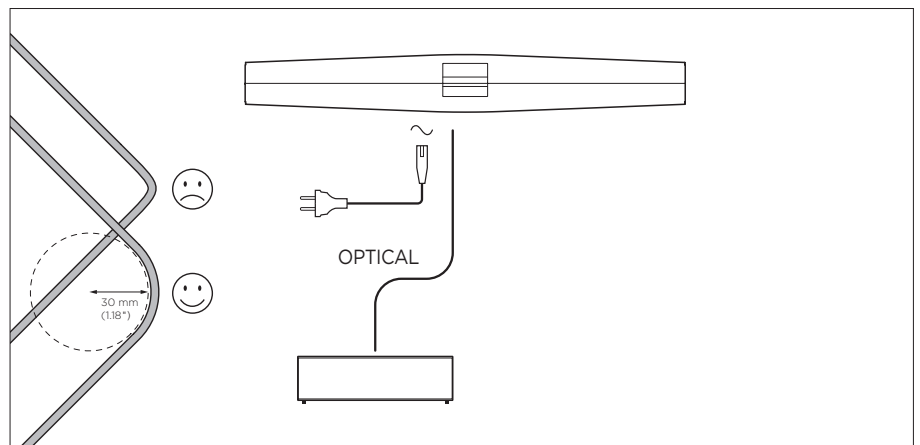
接続

本ガイドとクイックガイドの説明に従ってBeoSound 35を設定してください。設置に関して販売店にお問い合わせいただくこともできます。

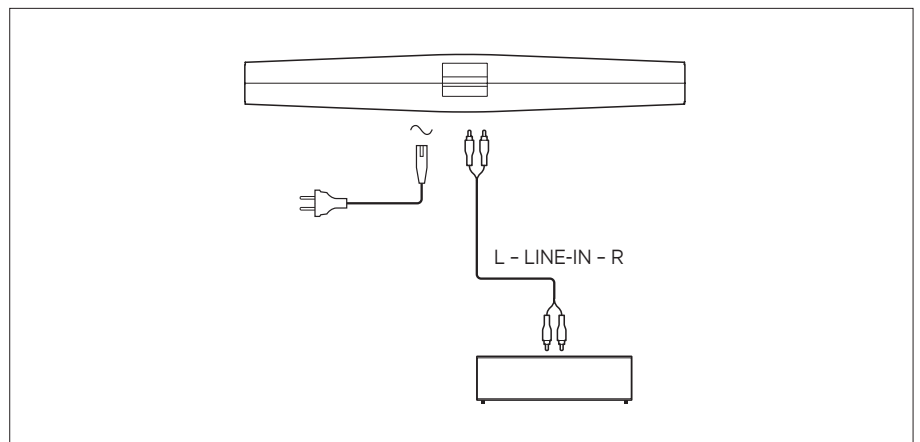
BeoSound 35は、いくつかの設置方法が選べます。設置および接続に関するガイドラインに従ってください。使用できるスタンドとブラケットについては、www.bang-olufsen.com にアクセスするか、Bang & Olufsen販売店までお問い合わせください。



BeoSound 35 ソケットパネル



光ケーブルでの設定例



ラインインケーブルでの設定例

セットアップ



BeoSound 35では音源を選択して直接メニューにアクセスできます。BeoSound 35でGOをタップすると利用可能な音源にアクセスできます。タップするかあるいはソースまたはメニューを進む、あるいはGOをタップして選択します。音源に応じて○消音/解除をタップするか、再生/一時停止をタップしてください。タッチバーの下部を指でスワイプして、音量を調整します。メニューを戻するには、タップするか < あるいは > 繰り返し、Backが表示されたら、GOをタップしてください。GOを長押ししてメニューを終了します。

BeoSound 35は、音楽が再生されなくなると約20分後にスタンバイになります。○2秒以上長押しすると、ネットワークのBang & Olufsenの全製品をスイッチオフすることができます。

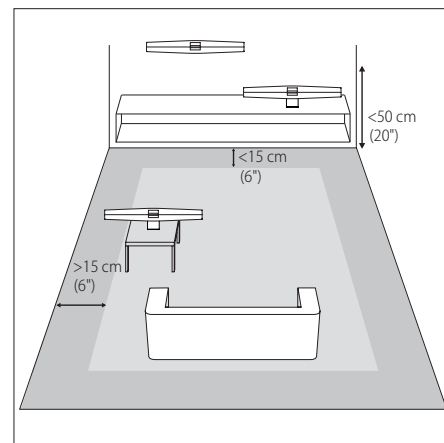
オプションメニュー

オプションメニューにアクセスするには、GOをタップして使用するか、<あるいは>メニューに入ります。オプションが表れたら、GOをタップしてメニューを開きます。

- Bluetoothペアリング: このメニューを使用してお持ちのデバイスをBeoSound 35にペアリングして下さい。初期設定では、BeoSound 35は常時ペアリングを受け入れる体勢になっていますが、このメニューは存在しません。Bang & Olufsen appでは、オープンペアリングを無効にすることができます。
- ネットワーク: ネットワーク上に製品名を表示します。Bang & Olufsen appを使用して、別のネットワークに変更します。
- スイッチオフ: BeoSound 35をスイッチオフします。タッチバーのどこでも2秒間触れば、再び製品をスイッチオンできます。
- スピーカー: 正しいスピーカーを選択するには、「スピーカー位置」のセクションをご覧ください。
- リセット/リセット を選択して、BeoSound 35をリセットすることを確認します。全てのBluetoothのペアリングとネットワークプロフィールが消去されます。それまでにBang & Olufsen appで行った全ての設定が初期設定に戻ります。
- 言語を選ぶ: 表示言語を変更します。

ネットワークが設定されていない場合、または設定がキャンセルされた場合に利用できるのは、Bluetooth ライン入力と光学式入力のみです。

その代わりにコンピュータを使用するには、[よくある質問\(FAQ\)](#)のセクションをご覧ください。



これらの距離はあくまでも目安ですので、お好みのスピーカー位置を設定していただければ結構です。

スピーカー位置

この設定は、製品の配置に適した低音レベルを達成することを目的としています。最適な設定は、部屋のコーナーまたは壁面から製品までの距離によって判断します。初期設定ではBeoSound 35はFreeに設定されています。ただし、BeoSound 35の配置が異なる場合は、壁面 あるいはコーナーに配置を変更することができます。オプションメニューを出すには、繰り返ししてタップしてスピーカー位置が表れたら、次にGOをタップします。希望する位置を選択します。

Bang & Olufsen appでスピーカー位置を変更することもできます。サウンドに進み、スピーカー位置を表示します。ドロップダウンメニューから位置を選択します。

日常使用

BeoSound 35は様々な音楽ソースをサポートしています。音源スイッチを付けてからスピーカーから音が聞こえるまで、数秒かかる場合があります。音源が利用できない場合には、画面にメッセージが表示されます。

音源の順序は、Bang & Olufsen app (YOUR CONTENTS) SOURCES) により変更できます。順序が適用できるのは、BeoSound 35 だけです。

インターネットラジオ

TuneIn®のアカウントをお持ちの場合は、世界中のインターネットラジオ局を聞くことができます。BeoSound 35の画面または Bang & Olufsen app を使って、お気に入りリストに登録したラジオ局の放送を開始しましょう。Bang & Olufsen app を使ってお気に入りリストの閲覧や編集が行えます。

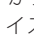
音楽サービス

BeoSound 35は Spotify Connect®、Deezer® Premium+, QPlay**をサポートしています。Bang & Olufsen appのアカウントに認証情報を入力し、音楽サービスを選択してストリーミングを楽しみましょう。音源はBeoSound 35で直接選択できます。詳しい情報は、[よくある質問\(FAQ\)のセクションをご覧ください。](#)

Bluetooth

お使いの機器の Bluetoothメニューで[BeoSound 35_xxxxxxx]**(シリアル番号)を選択していれば、Bluetoothを使って音楽ソースあるいは携帯機器から直接ストリーミングが楽しめます。

AirPlay® またはメディアサーバー

BeoSound 35をネットワークに接続すると、AirPlay***を使ってお使いのモバイルデバイスやコンピュータから BeoSound 35にストリーミングできます。デバイス上で  アイコンを押して、リストの中から [BeoSound 35_xxxxxxx]を選択します。 Bang & Olufsen appを使うと、メディアサーバーなどのデジタル音源から BeoSound 35へ音楽をストリーミングすることもできます。

AirPlayのサウンドは、Appleによって設けられた制限により、BeoLink Multiroom 製品に配信できませんのでご注意ください。

Google Cast™

BeoSound Essenceは Google Cast を内蔵しており、音楽を簡単に製品に伝送することができます。お好きなモバイル音楽アプリで「キャスト」ボタンを押すだけで、すぐにスピーカーでの再生が始まります。スピーカーはスマートフォンから直接操作することができます。検索、再生、一時停止、音量の調節—あらゆる操作が家中のどこからでも可能です。

Google Cast を使用するにはこの機能を有効にしてください。初回セットアップで有効にしなかった場合は、Bang & Olufsen app を使って「YOUR CONTENT」—「GOOGLE CAST」を入力すると、有効化・無効化操作を行えます。

ラインインと光学式

音源をラインインと光学式で接続し、接続された機器の操作パネルを使います。再生を止めると、BeoSound 35は3分後にスタンバイになります。

BeoLink

Bang & Olufsen app を使うとお使いのネットワーク上で再生されている複数の BeoLink 音源に接続し、操作することができます。音源を再生している間、BeoSound 35の GO ボタンを使用すると、音源に加わることができます。数種類の音源を再生している間、音源を使用>あるいは音源にステップインして GOボタンを押すと選択することができます。

Multiroom設定では、ライン入力あるいは光学式音源のサウンドでディレイ(遅れ)が必要となります。ビデオ、画像、サウンドの設定では、同期化されないことがあります。この問題を解決するには、ディレイのスイッチオフが必要です。ディレイは、Bang & Olufsen APPでスイッチのオン・オフが切り換えられます。SOUNDに進み、DELAYSを選択してください。指示に従ってください遅延をスイッチオフすると、マルチルーム設定で音を配信できなくなりますのでご注意ください。

ソフトウェアの更新

最新の機能と改善点がご使用中の製品に確実に反映されるように、推奨設定であるシステムソフトウェアの自動更新機能が初期設定で有効になっています。この設定は、Bang & Olufsen appを通じて、製品ソフトウェア更新メニューからいつでも変更できます。ソフトウェアの更新中は、主電源から電源を抜かないでください。安定したインターネット接続が必要です。

ログ情報

当社は提供する製品とサービスをの質を改善するために、その性能と使用形態に関する特定の情報を当社製品から収集することがあります。これらの情報は常に匿名ベースでのみ収集されます。この機能は、Bang & Olufsen appを通じて、ステータスメニューから簡単に無効にできます。

クリーニング

キャビネットと操作系

乾いた柔らかい布でホコリなどを拭き取ってください。液体クリーナーやスプレー式クリーナーは、使用しないでください。油汚れやしつこい汚れなどは、台所用の中性洗剤を少量水に混ぜ、柔らかい布を使って拭き取ってください。

フロントカバー

スピーカーのほこりや塵は、掃除機にブラシノズルを付けて、吸引力を最低にして吸い取ることもできます。

本製品のどの部分をクリーニングする場合も、アルコールなどの溶剤は絶対に使用しないでください。

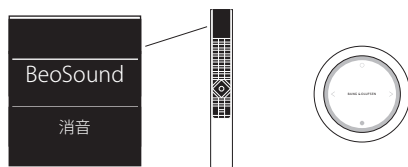
* 全市場で全ての製品がご入手いただけるわけではありません。

** 製品名は、Bang & Olufsen Appで変更できます

*** AirPlayは iPhone、iPad、iPod touch、iOS4.3.3以上、Mac、OS X Mountain Lion 以上、MacおよびPC、iTunes 10.2.2以上でご使用いただけます。

リモコン操作

BeoSound 35 は Bang & Olufsen のリモコン、BeoRemote One、BeoSound Essence Remote および Beo4 でも操作できます。(オプション)Beo4 を操作するには、[よくある質問 \(FAQ\) のセクションをご覧ください。](#)



BeoRemote One

BeoSound 35 で BeoRemote One を使用するには、必ず [BeoSound] を選択してください。また画面に表示するには、音源を BeoRemote One の音楽リストに追加しなければなりません。詳しい情報は BeoRemote One オンラインガイドをご覧ください。

Bluetooth とストリーミングソース…

MUSIC を押すか、 \wedge あるいは \vee BLUETOOTH、DEEZER、SPOTIFY、TUNEIN (または RADIO) または QPLAY* を BeoRemote One の画面に出して 中央のボタンを押してください。

Deezer と DLNA 再生キューから再生する…

MUSIC を押して \wedge \vee BeoRemote One の画面にある MUSIC を使用するか出して、中央のボタンを押します。

ラインインに接続した音源から再生する…

MUSIC を押すか、 \wedge あるいは \vee BeoRemote One 画面の ラインインを使用するか出して、中央のボタンを押します。

再生リストに参加する…

LIST を押して、 \wedge \vee BeoRemote One 画面に JOIN を使用するか出して、中央のボタンを押します。加える製品は、BeoSound 35 と同じネットワークでなければいけません。

MyButtons を使用する…

音源が再生されている間、MyButton を押し続けてこの音源を作動させます。BeoSound 35 の画面には、これが登録されたことが表示されます。音源を作動するには、専用の MyButton を押すだけです。

Bang & Olufsen app では、追加したリストを見るだけでなく、MyButton からの音源を削除することもできます。メニューにリモコン > MYBUTTONS を入力します。

BeoSound Essence Remote

BeoSound Essence Remote を使用するには、まず Bang & Olufsen app がコンピューター**を使用して、BeoSound 35 をペアリングしなければなりません。

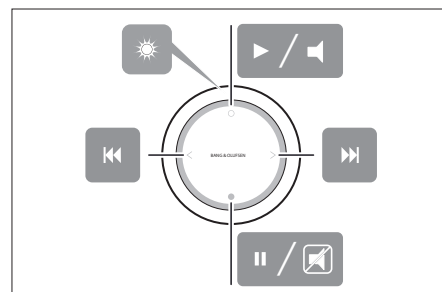
ペアリング中はワイヤレスおよび Bluetooth のストリーミングが中断されますのでご注意ください。

Bang & Olufsen app を使用し

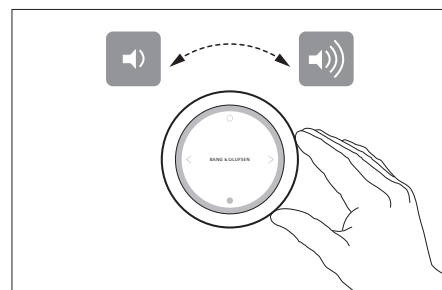
て BeoSound Essence Remote をペアリングします…

1. 既にアプリをインストールしていない場合は、アプリリストまたは Google Play で Bang & Olufsen をダウンロードしてください。
2. お持ちの BeoSound 35 と iOS/Android デバイスが同じワイヤレスネットワークに接続されていることを確認してください。
3. BeoSound Essence Remote で、 \bigcirc 約 10 秒間押ししてください。インジケータが緑色に点滅するのを待ちます。
4. Bang & Olufsen app を開く。
5. 製品ビューで BeoSound 35 を選択します。
6. REMOTE CONTROLS メニューを選択し、PAIR のメニューを選択します
7. ペアリングの開始を押します。
8. Bang & Olufsen app にメッセージが現れ、BeoSound Essence Remote のインジケータライトが確認のために 5 秒間緑色に点灯したらペアリングは完了です。
9. OK を押してアプリを閉じてください。

BeoSound Essence Remote の \bigcirc ボタンを押すと再生が始まります。もう一度押すと、使用可能な別の音源に切り替わります。音源の順序は、Bang & Olufsen app で変更できます。



BeoSound Essence Remote の基本操作 (Insert line feed) 詳しい情報は BeoSound Essence オンラインガイドをご覧ください。



BeoSound Essence Remote の音量調整

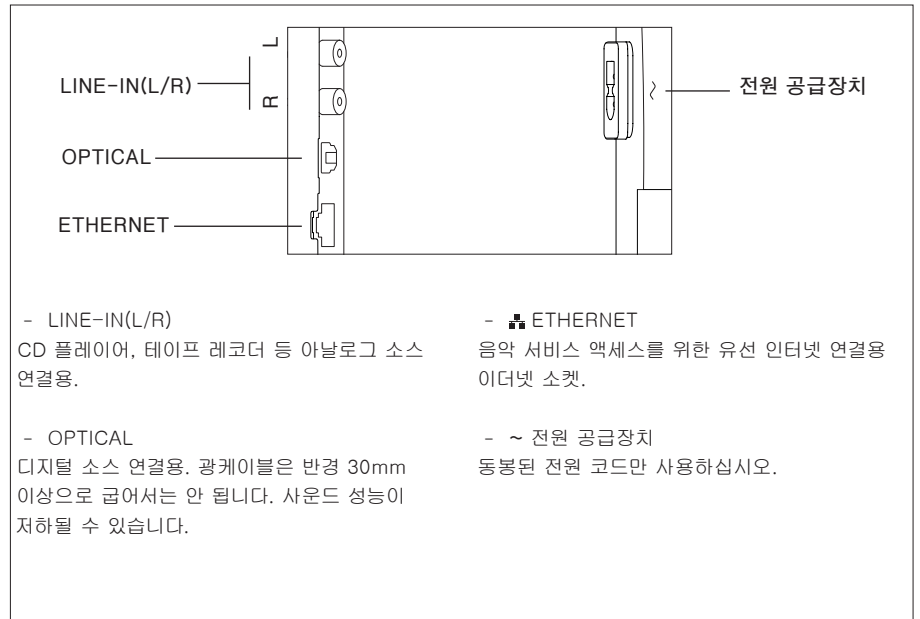
* 全ての市場で全製品がご購入になれる訳ではありません。

** コンピュータを使用するには [よくある質問 \(FAQ\) のセクション](#)をご覧ください。

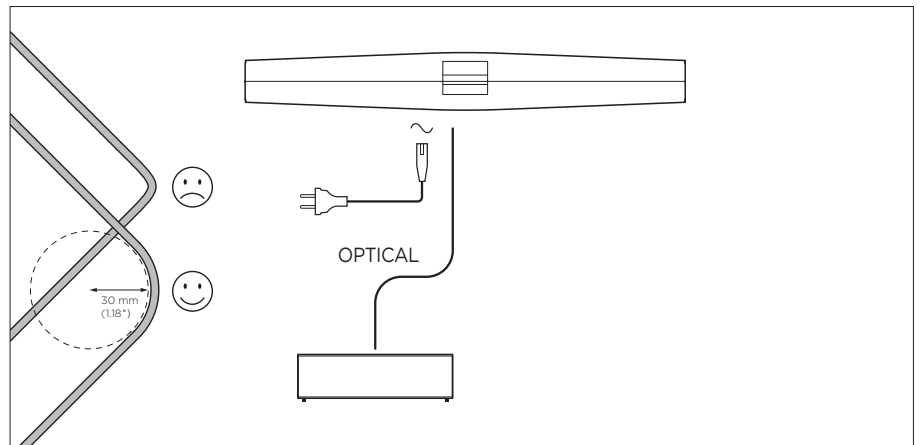
연결부

이 설명서와 간편 안내서의 지침에 따라 BeoSound 35를 설정합니다. 설치와 관련해 매장에 문의할 수도 있습니다.

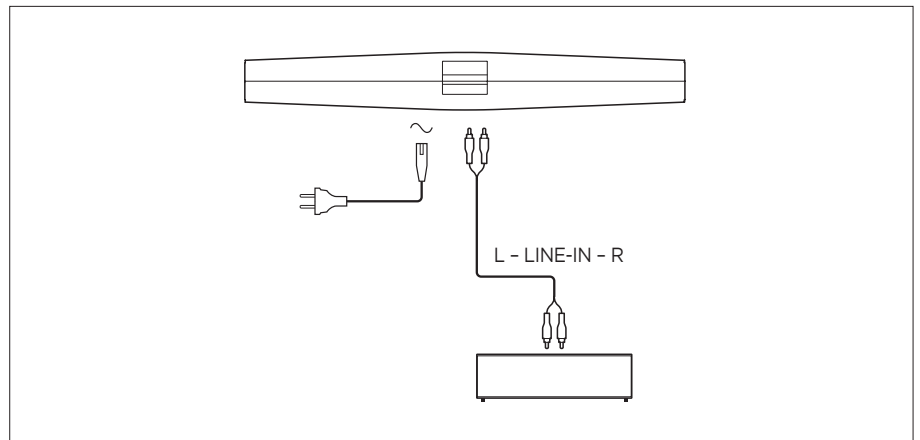
BeoSound 35는 배치 옵션이 다양합니다. 배치 및 연결에 대한 다음 지침을 확인하십시오. 사용할 수 있는 스탠드와 브래킷은 www.bang-olufsen.com을 참조하거나 가까운 Bang & Olufsen 매장에 문의하십시오.



BeoSound 35 소켓 패널.



광케이블을 이용한 설정의 예.



라인 입력 케이블을 이용한 설정의 예.

설정



BeoSound 35에서 직접 소스를 선택하고 메뉴에 액세스할 수 있습니다. BeoSound 35에서 GO를 탭하면 소스에 액세스할 수 있습니다. < 또는 >를 탭하여 소스 또는 메뉴를 하나씩 이동하고, GO를 탭하여 선택합니다. O를 탭하면 소스에 따라 음소거/음소거 해제 또는 재생/일시정지가 가능합니다. 터치바의 하단을 손가락으로 밀어서 움직이면 볼륨을 조절할 수 있습니다. 메뉴에서 뒤로 돌아가려면 Back이 나타날 때까지 < 또는 >를 반복해서 탭한 후 GO를 탭합니다. 메뉴를 종료하려면 GO를 길게 누르십시오.

BeoSound 35는 약 20분 간 아무 소리가 나지 않으면 대기 상태로 전환됩니다. O를 2초 이상 길게 누르면 네트워크의 모든 Bang & Olufsen 제품을 끌 수 있습니다.

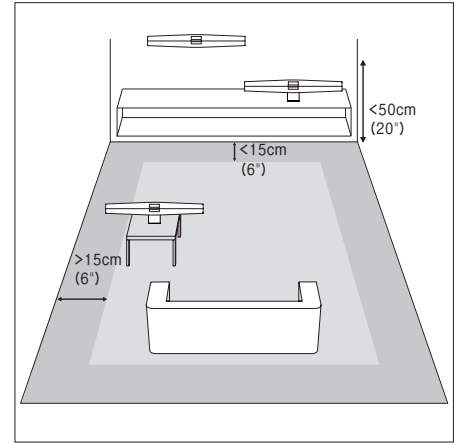
옵션 메뉴

옵션 메뉴에 액세스하려면 GO를 탭한 후 < 또는 >를 사용해 메뉴를 하나씩 이동합니다. 옵션이 나타나면 GO를 탭해 메뉴를 엽니다.

- 블루투스 페어링: 이 메뉴를 사용해 장치를 BeoSound 35와 페어링합니다. 기본적으로 BeoSound 35는 항상 페어링하기 위해 열려 있고 이 메뉴는 없습니다. Bang & Olufsen 앱을 통해 페어링 열기를 비활성화할 수 있습니다.
- 네트워크: 네트워크에 제품명을 표시합니다. Bang & Olufsen 앱을 사용해 다른 네트워크로 전환합니다.
- 끄기: BeoSound 35를 끕니다. 터치바를 아무곳이나 2초 동안 터치하면 제품을 다시 켤 수 있습니다.
- 스피커 위치: 올바른 스피커 위치를 선택합니다. '스피커 위치' 섹션을 참조하십시오.
- 초기화: 초기화를 선택하고 BeoSound 35를 초기화할지 원하는지 확인합니다. 모든 블루투스 페어링과 네트워크 프로필이 삭제되고 Bang & Olufsen 앱에서 한 모든 설정은 기본값으로 초기화됩니다.
- 언어 선택: 디스플레이 언어를 변경합니다.

설정된 네트워크가 없거나 설정이 취소된 경우, 사용 가능한 소스는 Bluetooth, Line-in 및 Optical입니다.

대신 컴퓨터를 사용하려면 [FAQ\(자주 묻는 질문\)](#) 섹션을 참조하십시오.



각 거리는 지침으로만 제공되며, 원하는 설정에 따라 스피커 위치를 설정할 수 있습니다.

스피커 위치

설정의 목적은 제품의 배치에 적합한 저음 수준을 보장하는 것입니다. 적절한 설정은 제품에서 벽까지의 거리와 방안 구석까지의 거리에 따라 다릅니다. 기본적으로 BeoSound 35는 프리로 설정되어 있습니다. 하지만 BeoSound 35를 다르게 배치하려면 위치를 벽면 또는 코너로 변경할 수 있습니다. 옵션 메뉴를 불러와 스피커 위치에 도달할 때까지 >반복적으로 탭한 후 GO를 탭합니다. 원하는 위치를 선택합니다.

Bang & Olufsen 앱을 통해서도 스피커 위치를 변경할 수 있습니다. 사운드로 이동해 스피커 위치를 선택합니다. 드롭다운 메뉴에서 위치를 선택하십시오.

제품 사용하기

BeoSound 35는 다양한 음원을 지원합니다. 소스를 켜 후 스피커에서 소리가 나올 때까지 몇 초가 걸릴 수도 있습니다. 소스를 이용할 수 없으면 디스플레이에 메시지가 나타납니다.

Bang & Olufsen 앱을 통해 소스의 순서를 변경할 수 있습니다(컨텐츠 > 소스). 순서는 BeoSound 35에만 적용됩니다.

인터넷 라디오

TuneIn® 계정만 있으면 전세계 모든 인터넷 라디오 방송국을 들을 수 있습니다. BeoSound 35 디스플레이 또는 Bang & Olufsen 앱을 통해 즐겨 찾는 라디오 방송국 목록에서 재생을 시작합니다. Bang & Olufsen 앱을 사용하면 즐겨 찾는 목록을 검색 및 편집할 수 있습니다.


음악 서비스

BeoSound 35는 Spotify Connect®, Deezer® Premium+ 및 QPlay®*를 지원합니다. Bang & Olufsen 앱에서 개인 정보를 입력하면 음악 서비스를 선택해 원하는 음악을 들을 수 있습니다. 소스를 BeoSound 35에서 직접 선택할 수도 있습니다. 자세한 내용은 [FAQ\(자주 묻는 질문\)](#) [섹션](#)을 참조하십시오.

Bluetooth

장치의 블루투스 메뉴에서 'BeoSound 35_ xxxxxxxx**'(일련번호)를 선택하면 Bluetooth를 이용해 모든 음원에서 또는 사용 중인 휴대용 장치에서 직접 음악을 재생할 수 있습니다.

AirPlay® 또는 미디어 서버

BeoSound 35를 네트워크에 연결하고 AirPlay***를 사용하면, 휴대용 기기 또는 컴퓨터에서 BeoSound 35로 스트리밍할 수 있습니다. 장치의 아이콘을 누르고 목록에서 'BeoSound 35_ xxxxxxxx'를 선택합니다. Bang & Olufsen 앱을 이용해 미디어 서버 등의 디지털 소스에서 BeoSound 35로 스트리밍할 수 있습니다.

AirPlay 사운드는 Apple에서 설정한 제한 때문에 BeoLink Multiroom 제품 간에 분배할 수 없습니다.

Google Cast™

BeoSound Essence에 내장된 Google Cast를 사용하면 음악을 각종 기기로 손쉽게 내보낼 수 있습니다. 좋아하는 모바일 뮤직 앱에서 캐스트 버튼을 누르기만 하면 즉각 스피커에서 음악이 재생되며, 집안 어디에서나 스마트폰에서 스피커를 제어하고 검색, 재생, 일시정지, 볼륨 높이기 등의 기능을 사용할 수 있습니다.

Google Cast를 사용하려면 우선 기능이 활성화되어야 합니다. **최초 설정 중에 활성화되지 않은 경우, Bang & Olufsen 앱에서 '컨텐츠' - 'GOOGLE CAST'를 선택하면 기능을 활성화하거나 비활성화할 수 있습니다.**

Line-in 및 Optical

Line-in 또는 Optical을 통해 소스를 연결하면 연결한 장비의 제어판을 사용할 수 있습니다. 재생을 멈추면, BeoSound 35가 3 분 후 대기 상태로 전환됩니다.

BeoLink

Bang & Olufsen 앱을 사용하여 네트워크에서 재생중인 BeoLink 소스를 연결 또는 실행시킬 수 있습니다. 소스가 재생중인 경우에도 BeoSound 35의 GO 버튼을 사용해 소스를 연결할 수 있습니다. 여러 소스가 재생중인 경우에는 < 또는 >를 사용해 소스로 들어가 GO 버튼을 눌러 선택합니다.

멀티룸 환경에서는 Line-in 또는 Optical 소스의 사운드는 지연이 필요합니다. 비디오 설정에서는 화면과 사운드의 동기화가 되지 않는 경우도 있습니다. 이런 문제를 해결하려면 지연을 꺼야 합니다. 지연은 Bang & Olufsen 앱을 통해 켜거나 끌 수 있습니다. **사운드로 이동해 지연을 선택합니다.** 지시에 따릅니다. 지연이 꺼진 경우에는 멀티룸 환경에서 사운드를 분배할 수 없습니다.

* 모든 음악 서비스를 모든 시장에서 이용할 수 있는 것은 아닙니다.

** 제품명은 Bang & Olufsen 앱에서 변경할 수 있습니다.

*** AirPlay는 iOS 4.3.3 버전 이상의 iPhone, iPad, iPod Touch 또는 OS X Mountain Lion 을 탑재한 Mac이나 iTunes 10.2.2 버전 이상의 Mac과 PC에서 사용할 수 있습니다.

소프트웨어 업데이트

제품에 최신 기능을 설치하고 최적 상태로 유지하기 위해, 자동 시스템 소프트웨어 업데이트는 기본값이 사용함으로 설정되며, 이는 권장 사항입니다. Bang & Olufsen 앱을 사용하여 **제품 소프트웨어 업데이트** 메뉴에서 언제든지 설정을 바꿀 수 있습니다. 소프트웨어를 업데이트하는 동안에는 전원 공급을 차단하지 마십시오. 안정적인 인터넷 연결이 필요합니다.

로그인 정보

Bang & Olufsen는 제공해 드린 제품이나 서비스의 품질과 종류를 개선하기 위하여 고객 여러분께 제품의 성능과 사용 패턴에 관한 특정 정보를 요청할 수 있습니다. 제공해주시는 정보는 언제나 익명으로 처리됩니다. 이 기능은 Bang & Olufsen 앱의 **상태** 메뉴에서 언제든지 취소할 수 있습니다.

청소

캐비닛 및 디스플레이

마르고 부드러운 천으로 표면을 닦아내십시오. 액체 클리너나 분무형 클리너는 사용하지 마십시오. 얼룩이나 먼지를 제거하려면, 세척액과 같은 중성 세제를 희석한 물에 부드러운 천을 적셔 닦으십시오.

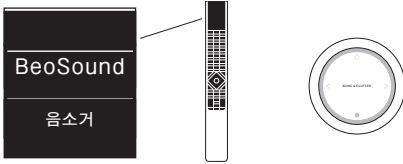
전면 커버

전면 커버는 브러시 노즐이 달린 진공 청소기를 가장 약한 흡입력으로 설정하여 청소할 수 있습니다.

알루미늄이나 다른 용액을 사용하여 제품의 어떤 부분도 청소하지 마십시오!

리모컨 작동

BeoSound 35는 BeoRemote One, BeoSound Essence Remote 및 Beo4(추가 옵션) 등의 Bang & Olufsen 리모컨으로 작동이 가능합니다. Beo4 작동에 대한 자세한 내용은 [FAQ\(자주 묻는 질문\)](#) 섹션을 참조하십시오.



BeoRemote One

BeoSound 35에 BeoRemote One을 사용하려면 'BeoSound'가 선택되어 있는지 확인해야 합니다. 또한 소스를 디스플레이에 나타나는 BeoRemote One의 음악 목록에 추가해야 합니다. 자세한 내용은 BeoRemote One 온라인 설명서를 참조하십시오.

블루투스 및 스트리밍 소스...

MUSIC을 누르고 ^ 또는 v를 사용해 BLUETOOTH, DEEZER, SPOTIFY, TUNEIN (또는 RADIO) 또는 QPLAY*를 BeoRemote One 디스플레이에 불러온 후, 가운데 버튼을 누릅니다.

결합된 Deezer 및 DLNA 재생 대기열에서 재생하려면...

MUSIC을 누르고 ^ 또는 v를 사용해 음악을 BeoRemote One 디스플레이에 불러온 후, 가운데 버튼을 누릅니다.

LINE-IN을 통해 연결된 소스에서 재생하려면...

MUSIC을 누르고 ^ 또는 v를 사용해 LINE-IN을 BeoRemote One 디스플레이에 불러온 후, 가운데 버튼을 누릅니다.

재생중인 소스에 연결하려면...

LIST를 누르고 ^ 또는 v를 사용해 JOIN을 BeoRemote One 디스플레이에 불러온 후, 가운데 버튼을 누릅니다. 연결하는 제품은 BeoSound 35와 같은 네트워크에 있어야 합니다.

마이 버튼 사용하기...

소스가 재생중인 동안 이 소스를 활성화시킬 원하는 마이 버튼을 길게 누릅니다. BeoSound 35 디스플레이는 마이 버튼이 등록되면 알려줍니다. 소스를 활성화하려면 전원 마이 버튼을 누르기만 하면 됩니다.

Bang & Olufsen 앱에서 추가된 마이 버튼의 목록을 볼 수 있고 마이 버튼에서 소스를 삭제할 수도 있습니다. 리모컨 > 마이 버튼 메뉴로 들어갑니다.

BeoSound Essence Remote

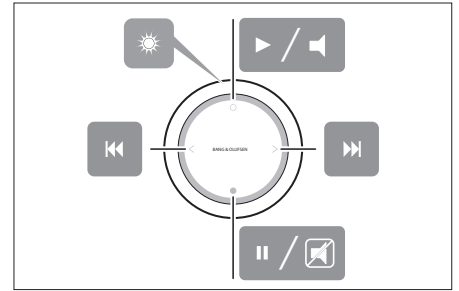
BeoSound Essence Remote를 사용하려면 먼저 Bang & Olufsen 앱 또는 컴퓨터를 사용해 BeoSound 35와 페어링해야 합니다**.

페어링하는 동안 무선 및 블루투스 스트리밍은 차단됩니다.

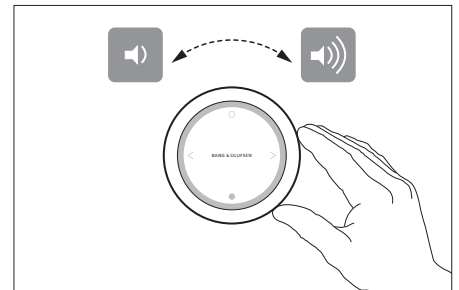
Bang & Olufsen 앱을 사용해 BeoSound Essence Remote를 페어링하려면...

1. 앱이 이미 설치되지 않은 경우에는 App Store 또는 Google Play에서 Bang & Olufsen 앱을 다운로드합니다.
2. BeoSound 35와 iOS/Android 기기 모두 동일한 무선 네트워크에 연결되어 있는지 확인합니다.
3. BeoSound Essence Remote에서 **O**를 약 10초간 누릅니다. 상태 표시등이 녹색으로 깜박일 때까지 기다립니다.
4. Bang & Olufsen 앱을 엽니다.
5. 제품 보기에서 BeoSound 35를 선택합니다.
6. 리모컨 메뉴를 선택하고 페어링 메뉴를 선택합니다.
7. 페어링 시작을 누릅니다.
8. Bang & Olufsen 앱에 메시지가 나타나고 BeoSound Essence Remote의 표시등이 5초간 녹색으로 켜지면 페어링이 완료된 것입니다.
9. 이제 확인을 누르고 앱을 닫습니다.

재생을 시작하려면 BeoSound Essence Remote에서 **O** 버튼을 누릅니다. 이 버튼을 다시 누르면 음원을 다른 것으로 바꿀 수 있습니다. Bang & Olufsen 앱을 통해 소스의 순서를 변경할 수 있습니다.



BeoSound Essence Remote의 기본 작동. 자세한 내용은 BeoSound Essence 온라인 설명서를 참조하십시오.



BeoSound Essence Remote의 볼륨 조절.

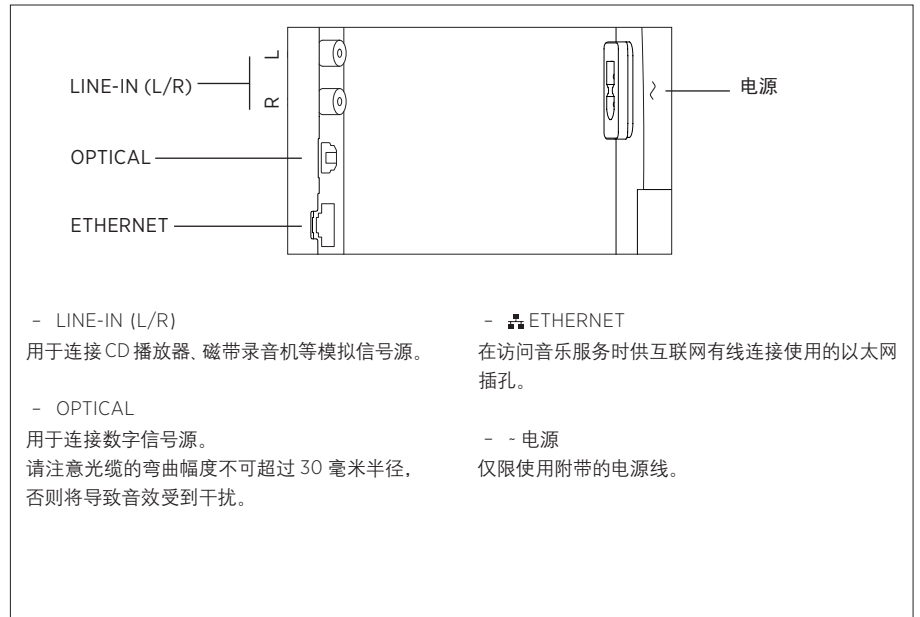
* 모든 음악 서비스를 모든 시장에서 이용할 수 있는 것은 아닙니다.

** 컴퓨터를 사용하려면 [FAQ\(자주 묻는 질문\)](#) 섹션을 참조하십시오.

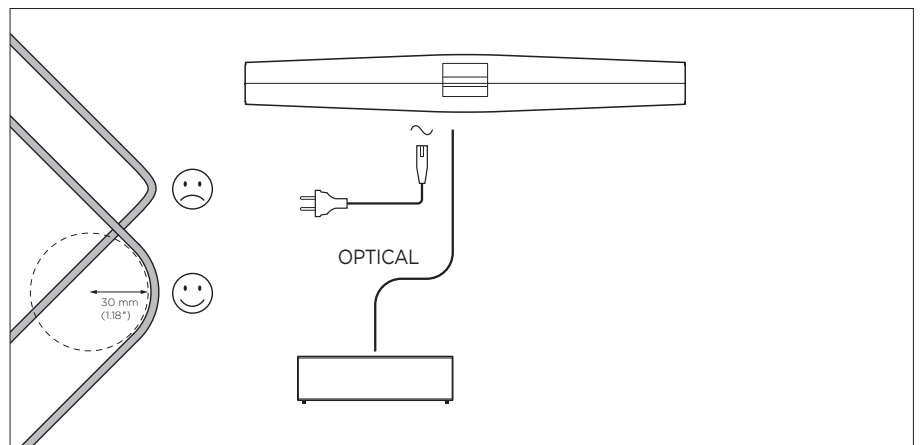
连接

请按照本指南和《快速指南》中的说明对 BeoSound 35 进行设置。您也可以联络您的零售商以了解有关安装的事宜。

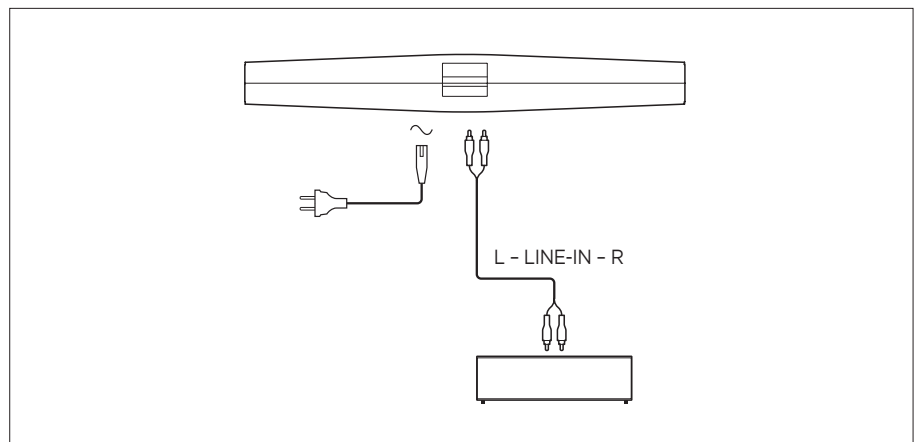
BeoSound 35 有多种摆放选择。必须遵守摆放和连接指南。访问 www.bang-olufsen.com 或联系您的 Bang & Olufsen 零售商，可获得现有脚架和墙托架信息。



BeoSound 35 插座板。

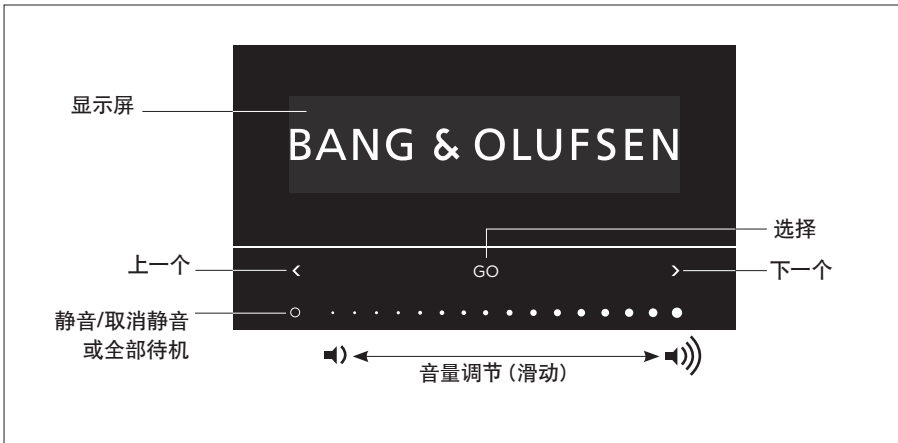


光缆设置示范。



输入线缆设置示范。

设置



您可以直接在 BeoSound 35 上选择信号源并访问菜单。点击 BeoSound 35 上的 GO 可访问可用的信号源。点击 < 或 > 可在信号源或菜单之间切换，点击 GO 可进行选择。根据不同的信号源，点击 ○ 以执行静音/取消静音或者播放/暂停。在触摸条底部滑动手指可调节音量。要返回菜单，可重复点击 < 或 >，当出现返回时，点击 GO。按住 GO 以退出菜单。

若在约 20 分钟内没有声音，BeoSound 35 将进入待机模式。长按 ○ 2 秒以上可关闭您网络内的所有 Bang & Olufsen 产品。

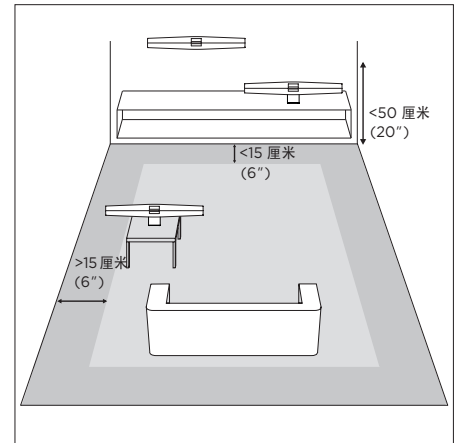
选项菜单

要进入选项菜单，可先点击 GO 再按 < 或 > 进入菜单。当出现选项时，点击 GO 可打开菜单。

- 蓝牙配对：使用此菜单可将您的设备与 BeoSound 35 进行配对。系统将 BeoSound 35 的蓝牙配对功能默认设置为常开模式，因此不会显示此菜单。您可以通过 Bang & Olufsen app 来禁用蓝牙配对常开模式。
- 网络：可在网络上显示产品名称。可使用 Bang & Olufsen app 更改网络。
- 关闭：可关闭 BeoSound 35。长按触摸条任意处 2 秒可重新开机。
- 扬声器位置：可选择正确的扬声器位置，请参阅“扬声器位置”部分。
- 重置：选择重置并确认您想要重置 BeoSound 35。这将清除所有蓝牙配对和网络配置文件，并将 Bang & Olufsen app 中的所有设置恢复为默认设置。
- 选择语言：可更改显示语言。

若未设置网络或者取消了网络设置，则仅可使用 Bluetooth、线路输入和光缆信号源。

如需使用电脑进行代替，请查看[常见问题\(FAQ\)部分](#)。



距离仅供参考，您可以根据自己的喜好将扬声器位置设为设置中的任何一种。

扬声器位置

该设置的用途是确保低音音量适合产品的位置。具体如何设置，应该视扬声器与墙边和墙角的距离而定。BeoSound 35 默认设置为独立。但是，如果您对 BeoSound 35 有不同的摆放方式，您可以将位置更改为墙边或墙角。调出选项菜单，重复点击 >，当到达扬声器位置时点击 GO。选择您喜欢的位置。

您也可以通过 Bang & Olufsen app 更改扬声器的位置。转至声音并突出显示扬声器位置。从下拉菜单中选择一个位置。

日常使用

BeoSound 35 支持多种音乐信号源。开启信号源后，可能要几秒钟后才能听到扬声器的声音。如果信号源不可用，显示屏上将出现一条消息。

可通过 Bang & Olufsen app 更改信号源的顺序（您的内容 > 信号源）。此顺序仅适用于 BeoSound 35。

互联网电台

如果您拥有 TuneIn® 帐户，便可以收听世界各地互联网广播电台的节目。使用 BeoSound 35 显示屏或您的 Bang & Olufsen app 开始对您最爱的互联网电台进行流式处理。使用 Bang & Olufsen app 浏览和编辑您最爱的电台列表。


音乐服务

您的 BeoSound 35 支持 Spotify Connect®、Deezer® Premium+ 和 QPlay®。在 Bang & Olufsen app 中输入账户凭据，并选择音乐服务和流音乐。也可在 BeoSound 35 上直接选择信号源。更多信息请参阅 [常见问题 \(FAQ\) 部分](#)。

Bluetooth

如果您在手持设备的蓝牙菜单上选择了“BeoSound 35_xxxxxxx”（序列号），您可以使用 Bluetooth 对来自任何音乐源或直接来自手持设备的音乐进行流式处理。

AirPlay® 或媒体服务器

将 BeoSound 35 连接网络并使用 AirPlay*** 从手持设备或电脑流式传输至 BeoSound 35。按设备上的  图标，并选择列表中的“BeoSound35_xxxxxxx”。您也可以使用 Bang & Olufsen app 从媒体服务器等数字源流式传输至 BeoSound 35。

请注意，因为 Apple 设备的设置限制，AirPlay 的声音无法在 BeoLink Multiroom 产品之间传送。

Google Cast™

使用 BeoSound Essence 内置的 Google Cast，您可以轻松地将音乐传输到产品，只需从您喜欢的移动音乐应用程序中点击 Cast 按钮，即可立即在扬声器上开始播放。在家中的每一个角落，您都可以用手机控制扬声器，执行搜索、播放、暂停和调节音量的操作。

要使用 Google Cast，必须启用该功能。如果在首次设置期间未启用，请使用 Bang & Olufsen app 进入“您的内容”-“GOOGLE CAST”，启用或禁用该功能。

线路输入和光缆

通过线路输入或光缆连接信号源，并使用已连接设备的操作面板。如果停止播放，BeoSound 35 将在 3 分钟后进入待机模式。

BeoLink

使用 Bang & Olufsen app 加入并操作正在您的网络上播放的 BeoLink 信号源。当播放一个信号源时，您也可以使用 BeoSound 35 上的 GO 按钮加入该信号源。当播放多个信号源时，使用 < 或 > 进入信号源，按下 GO 按钮进行选择。

在多房间设置中，来自线路输入或光缆信号源的声音需要延迟。在视频设置中，画面和声音可能不同步。要解决此问题，请关闭延迟。可通过 Bang & Olufsen app 关闭或开启延迟。转至声音并选择延迟。按照说明操作。请注意，若关闭延迟，则在多房间设置中不可传送声音。

软件更新

为确保您的产品获得最新的功能和更新，默认会启用系统软件自动更新功能，建议保留此设置。您可以随时使用 Bang & Olufsen app 在更新产品软件菜单中更改此设置。在软件更新期间请勿断开电源连接。需要稳定的互联网连接。

记录信息

为帮助我们改进产品和服务，我们可能会请求从您的产品获取有关其性能和使用情况的信息。这些信息将始终以匿名方式传输。您可以随时使用 Bang & Olufsen app 在状态菜单中禁用此功能。

清洁

机柜与显示屏

请使用一块干的软布抹掉表面的尘埃。切勿使用液体或喷雾清洁剂。如需清除印迹或污渍，使用柔软的湿布和含温和清洁剂（如洗涤剂）的水溶液即可。

前盖

前盖可使用带刷式喷嘴的吸尘器进行清洁，清洁时请将吸尘器设置在最低功率。

切忌用酒精或其它溶剂清洗产品的任何部位！

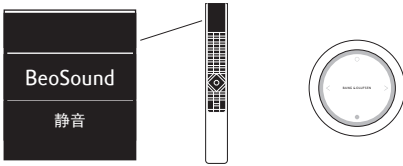
* 并非所有音乐服务在每个市场上都有销售。

** 可在 Bang & Olufsen app 中更改产品名称。

*** AirPlay 可用于搭载 iOS 4.3.3 及更新版本的 iPhone、iPad 和 iPod touch，搭载 OS X Mountain Lion 及更新版本的 Mac，以及搭载 iTunes 10.2.2 及更新版本的 Mac 和 PC。

遥控器操作

BeoSound 35 也可使用 Bang & Olufsen 遥控器进行操作, 如 BeoRemote One、BeoSound Essence Remote 和 Beo4 (额外可选配件)。关于 Beo4 操作问题, 请参阅[常见问题 \(FAQ\) 部分](#)。



BeoRemote One

如需使用 BeoRemote One 操作 BeoSound 35, 必须确保已选中“BeoSound”。另外, 只有将信号源添加至 BeoRemote One 音乐列表上, 才会在显示屏上加以显示, 详细内容请参阅 BeoRemote One 在线指南。

蓝牙和流信号源...

按下 MUSIC 并使用 ^ 或 v, 可在 BeoRemote One 显示屏调出 BLUETOOTH、DEEZER、SPOTIFY、TUNEIN (或 RADIO) 或 QPLAY*, 按下中心按钮。

从 Deezer 和 DLNA 的合并播放列表开始播放...

按下 MUSIC 并使用 ^ 或 v, 可在 BeoRemote One 显示屏调出音乐, 按下中心按钮。

从通过 LINE-IN 连接的信号源开始播放...

按下 MUSIC 并使用 ^ 或 v, 可在 BeoRemote One 显示屏调出 LINE-IN, 按下中心按钮。

加入一个播放源...

按下 LIST 并使用 ^ 或 v, 可在 BeoRemote One 显示屏调出加入, 按下中心按钮。要加入的产品必须与 BeoSound 35 共用网络。

使用“MyButton”...

在播放信号源时, 按住您要用来激活此信号源的 MyButton。BeoSound 35 显示屏会显示其注册时间。要激活该信号源, 只需按下专用的 MyButton。

在 Bang & Olufsen app 中, 您可以看见已添加的“MyButton”列表, 并可从“MyButton”中删除信号源。进入菜单
遥控器 > MyButton。

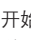
BeoSound Essence Remote

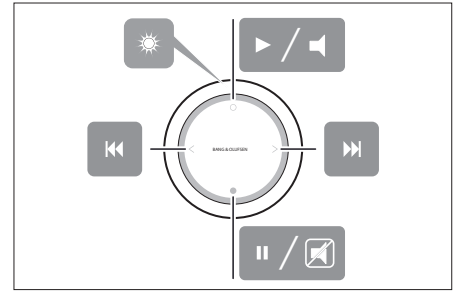
要使用 BeoSound Essence Remote, 必须首先使用 Bang & Olufsen app 或电脑**将遥控器与 BeoSound 35 进行配对。

请注意, 在配对时无线流媒体和蓝牙流媒体会被中断。

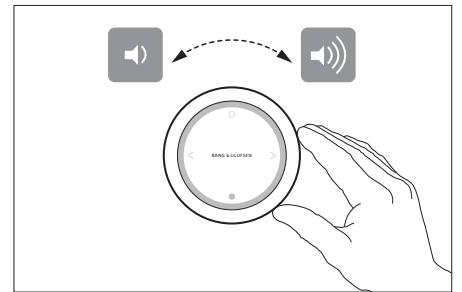
使用 Bang & Olufsen app 对 BeoSound Essence Remote 进行配对...

1. 如果您还没有安装 Bang & Olufsen app, 可从 app Store 或 Google Play 进行下载。
2. 确保您的 BeoSound 35 和 iOS/Android 设备连接相同的无线网络。
3. 在您的 BeoSound Essence Remote 上, 长按  约 10 秒。等待指示灯闪烁绿色光。
4. 打开 Bang & Olufsen app。
5. 在产品视图中选择 BeoSound 35。
6. 选择遥控器菜单并选择菜单配对。
7. 按下开始配对。
8. 当 Bang & Olufsen app 中出现一条消息, 且 BeoSound Essence Remote 的指示灯为长亮绿色 (持续 5 秒) 以示确认时, 配对即完成。
9. 现在按下确定并关闭 app。

按下 BeoSound Essence Remote 上的  按钮开始播放。再次按下, 在可用音乐信号源之间进行切换。可通过 Bang & Olufsen app 更改信号源的顺序。



BeoSound Essence Remote 的基本操作。要了解更多信息, 请参阅 BeoSound Essence 在线指南。



BeoSound Essence Remote 的音量调节。

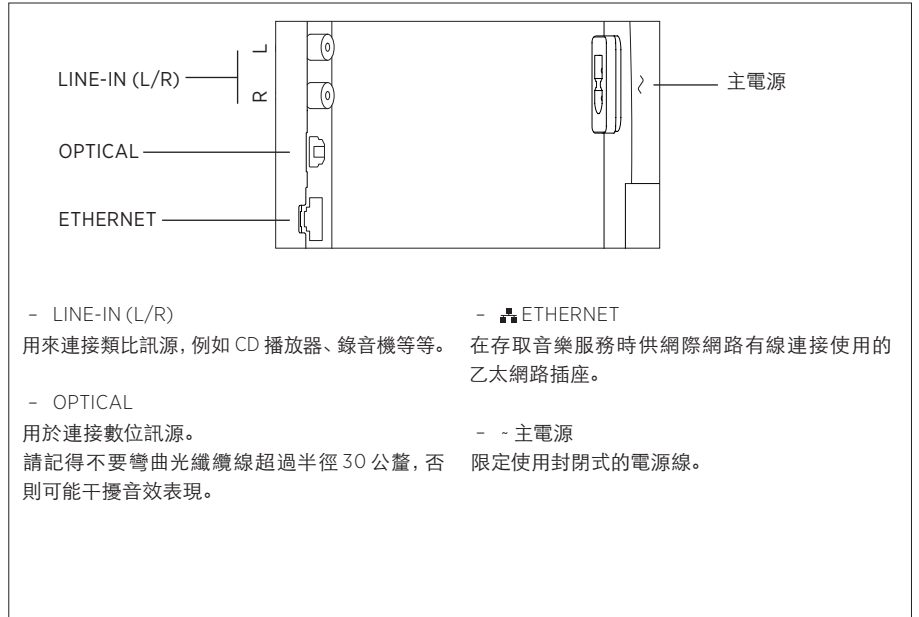
* 并非所有音乐服务在每个市场上都有销售。

** 如需使用电脑, 请查看[常见问题 \(FAQ\) 部分](#)。

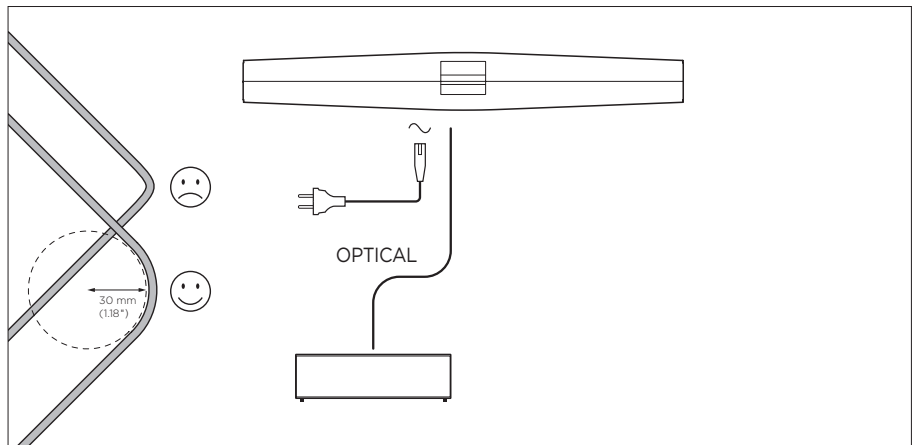
連接

請遵照本指南與《快速操作指南》中的說明來設定 BeoSound 35。若有安裝方面的問題，也可直接洽詢門市人員。

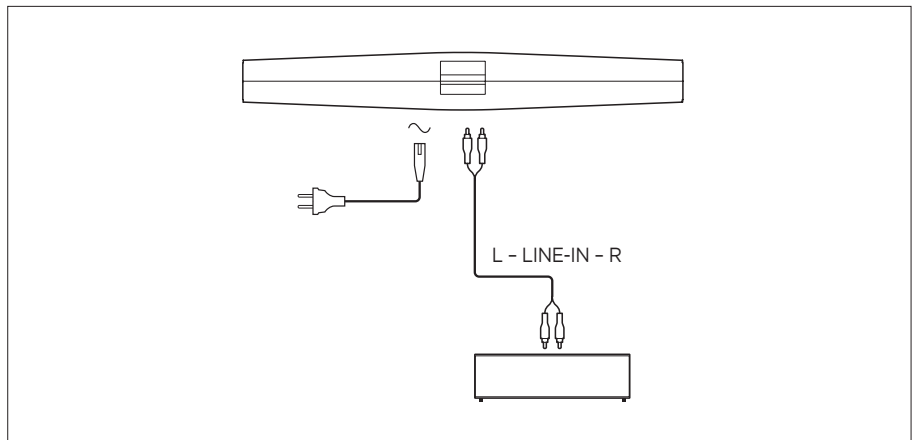
BeoSound 35 有幾種擺放選項。必須遵守擺放與連接的指南。請參閱 www.bang-olufsen.com 中有關可用腳座或壁掛架的資訊，或洽詢 Bang & Olufsen 門市人員。



BeoSound 35 插座面板。

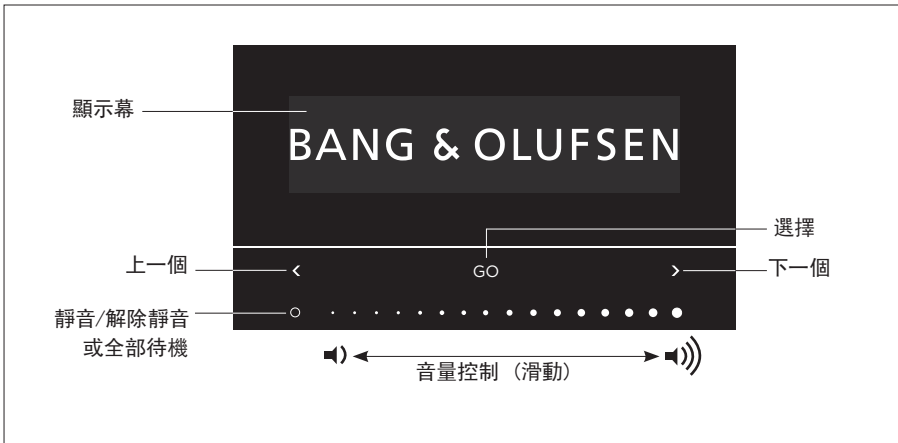


使用光纖纜線的設定範例。



使用音源線的設定範例。

設定



您可以直接在 BeoSound 35 上選擇訊源並存取功能表單。在 BeoSound 35 上點選 GO 以存取可用的訊源。點選 < 或 > 即可在訊源或功能表單之間來回切換。點選 GO 則可進行選擇。在 ○ 上點選可靜音/解除靜音或播放/暫停，依訊源而定。在觸控列底部用手指滑動可調整音量。若要回到功能表單，請重複點選 < 或 >，直到顯示「返回」，然後點選 GO。長按 GO 以退出功能表單。

若約在 20 分鐘內沒有聲音，則 BeoSound 35 將進入待機模式。您可以透過長按 ○ 2 秒以上，關閉網路中所有的 Bang & Olufsen 產品。

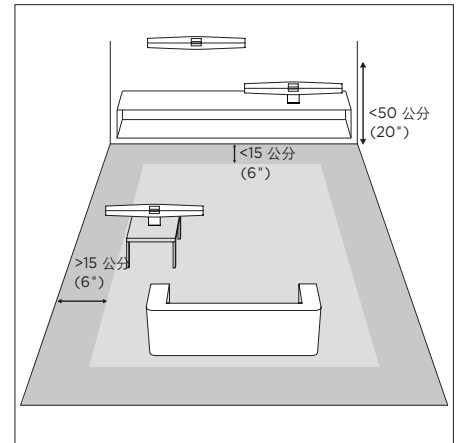
「選項」功能表單

若要存取「選項」功能表單，請點選 GO，然後使用 < 或 > 來依序瀏覽功能表單。當「選項」顯示時，請點選 GO 來開啟功能表單。

- 藍牙配對：這個功能表單可用來將您的裝置與 BeoSound 35 配對。依預設設定，BeoSound 35 隨時都開放以供配對，因此不會顯示這個功能表。您可透過 Bang & Olufsen app 來停用開放配對。
- 網路：顯示網路上的產品名稱。請使用 Bang & Olufsen app 以變更為其他網路。
- 關閉：關閉 BeoSound 35。若要重新開啟產品，唯一的方法是在觸控列的任何位置上碰觸 2 秒。
- 揚聲器位置：選擇正確的揚聲器位置，請參閱「揚聲器位置」一節。
- 重設：選擇「重設」然後確認，即可重設 BeoSound 35。所有藍牙配對和網路設定檔都會遭到刪除，而在 Bang & Olufsen app 內所進行的所有設定則會重設為預設值。
- 選擇語言：變更顯示幕語言。

如果未設定網路，或者設定已遭取消，則可用的訊源只有 Bluetooth、音源線和光纖。

若要改用電腦，請查詢「常見問題集」(FAQ) 一節。



這些距離僅供參考，您當然也可以將揚聲器的位置調整至您偏好的任意設定值。

揚聲器位置

此設定用以確定低音強度能與揚聲器的位置相配。設定適當與否，視揚聲器與房間角落和牆邊的距離而定。依預設 BeoSound 35 是設為「獨立擺放」。不過，若您的 BeoSound 35 擺放方式不同，也可以將位置變更為「牆邊」或「角落」。顯示「選項」功能表單，再重複點選 > 直到看到「揚聲器位置」為止，然後點選 GO。選擇您想要的位置。

您也可以透過 Bang & Olufsen app 變更揚聲器的位置。前往「聲音」，然後反白「揚聲器位置」。從下拉式功能表單選擇位置。

日常使用

BeoSound 35 支援多種音樂訊源。當您開啟訊源時，可能需要幾秒鐘時間，揚聲器才會開始播放。如果訊源無法使用，顯示幕上便會顯示訊息。

訊源的順序可透過 Bang & Olufsen app (「您的內容」> 「訊源」) 加以變更。這個順序只會套用於 BeoSound 35。

網際網路電台

如果您有 TuneIn® 帳戶，即可聆聽全球各地的網際網路電台。使用 BeoSound 35 顯示幕或 Bang & Olufsen app 開始串流最愛電台清單。使用 Bang & Olufsen app 來瀏覽與編輯您的最愛清單。


音樂服務

BeoSound 35 可支援 Spotify Connect®、Deezer® Premium+ 和 QPlay®。在 Bang & Olufsen app 中輸入帳戶認證資料，然後選擇音樂服務和串流音樂。也可直接在 BeoSound 35 上選擇訊源。如需詳細資訊，請造訪「[常見問題集 \(FAQ\)](#)」一節。

Bluetooth

若您已在手持裝置的藍牙功能表單中選擇了 'BeoSound 35_XXXXXXXX' (序號)，即可使用 Bluetooth 來串流任意音樂訊源或直接串流手持裝置上的訊源。

AirPlay® 或媒體伺服器

連接 BeoSound 35 至您的網路，然後使用 AirPlay*** 將您的手持裝置或電腦上的音樂串流至 BeoSound 35。按下裝置上的  圖示並選擇清單中的 'BeoSound Essence_XXXXXXXX'。您也可使用 Bang & Olufsen app，將數位訊源，如媒體伺服器，串流至 BeoSound 35。

請注意，由於 Apple 所設的限制，AirPlay 音訊無法在 BeoLink Multiroom 產品之間傳送。

Google Cast™

透過整合於 BeoSound Essence 的 Google Cast，您很容易就能夠將音樂輸送到產品，只要從最愛的行動音樂應用程式點選 Cast 按鈕，即可開始以揚聲器播放。在家中的任何角落，都可以從手機控制揚聲器，進行搜尋、播放、暫停和調整音量。

若要使用 Google Cast，必須啟用該功能。如果在初次配置期間未啟用，請使用 Bang & Olufsen app 進入「您的內容」- 「GOOGLE CAST」，即可啟用或停用該功能。

音源線與光纖

透過音源線或光纖連接訊源，並使用已連接設備的操作面板。如果您停止播放，則 3 分鐘後 BeoSound 35 將進入待機模式。

BeoLink

使用 Bang & Olufsen app 加入並操作網路中目前播放的 BeoLink 訊源。在訊源播放時，您也可以使用 BeoSound 35 上的 GO 按鍵來加入該訊源。如果有數個來源正在播放，請使用 < 或 > 來顯示訊源，然後再按 GO 按鍵加以選擇。

在多房間的設定中，來自音源線或光纖訊源的聲音會有延遲。在視訊設定中，畫面和聲音可能不同步。若要解決這個問題，請將延遲關閉。您可透過 Bang & Olufsen app 開啟或關閉延遲。前往「聲音」並選擇「延遲」。請遵循下列指示。注意若關閉延遲，就無法在多房間的設定中傳送聲音。

軟體更新

為確保您的產品享有最新功能和改良功能，系統軟體自動更新預設為啟用，且為建議設定。您可在 Bang & Olufsen app 的「更新產品軟體」功能表單中，隨時變更此設定。在進行軟體更新時，請勿中斷電源連接，且必須具有穩定的網際網路連接。

登入資訊

如要協助我們改善提供給您的產品與服務，請您提供有關產品性能和使用型態的特定資訊。您的資訊僅會匿名提供。您可在 Bang & Olufsen app 的「狀態」功能表單中，隨時輕鬆停用此功能。

清潔

機箱與顯示幕

請用乾的軟布擦拭表面灰塵。切勿使用液態清潔劑或噴霧劑。若要去除污漬或灰塵，請使用沾濕的軟布，還有清水加溫和清潔劑 (例如洗潔精) 製成的溶液。

前端面板

前端面板可利用附軟刷噴嘴的吸塵器清潔，請將吸塵器調整至最小吸力。

切勿使用酒精或其他溶劑清潔產品的任何零件！

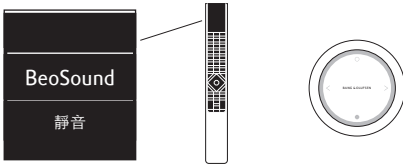
* 並非所有市場都提供所有的音樂服務。

** Bang & Olufsen app 中的產品名稱可能變更。

*** AirPlay 適用於安裝 iOS 4.3.3 或以上版本的 iPhone、iPad 與 iPod touch，安裝 OS X Mountain Lion 或以上版本的 Mac，以及安裝 iTunes 10.2.2 或以上版本的 Mac 與 PC。

遙控器操作

BeoSound 35 也可使用 Bang & Olufsen 遙控器操作, 包括 BeoRemote One、BeoSound Essence Remote 和 Beo4 (額外選購配件)。若要進行 Beo4 操作, 請參閱「常見問題集」(FAQ) 一節。



BeoRemote One

若要使用 BeoRemote One 操作 BeoSound 35, 您必須先確定選擇了「BeoSound」。此外, 必須將訊源加入 BeoRemote One 的音樂清單, 才能在顯示幕中加以顯示; 如需詳細資訊, 請參閱 BeoRemote One 的線上指南。

藍牙與串流訊源...

按下 MUSIC, 然後使用 ^ 或 v 在 BeoRemote One 顯示幕中顯示 BLUETOOTH、DEEZER、SPOTIFY、TUNEIN (或 RADIO) 或 QPLAY*, 再按下中央按鍵。

從 Deezer 和 DLNA 的組合播放行列播放

按下 MUSIC, 然後使用 ^ 或 v 在 BeoRemote One 顯示幕中顯示「音樂」, 再按下中央按鍵。

從透過 LINE-IN 連接的訊源播放

按下 MUSIC, 然後使用 ^ 或 v 在 BeoRemote One 顯示幕中顯示 LINE-IN, 再按下中央按鍵。

加入播放訊源...

按下 LIST, 然後使用 ^ 或 v 在 BeoRemote One 顯示幕中顯示「分享音訊」, 再按下中央按鍵。您加入的產品必須與 BeoSound 35 位於相同的網路。

使用 MyButton...

在訊源播放時, 按住您要用來啟動此訊源的 MyButton。BeoSound 35 顯示幕會在登錄此訊源之後通知您。若要啟動此訊源, 只需按下專屬的 MyButton 即可。

您可在 Bang & Olufsen app 中查看已加入的 MyButton 清單, 也可從 MyButton 移除訊源。進入功能表單「遙控器」>「MYBUTTON」。


BeoSound Essence Remote

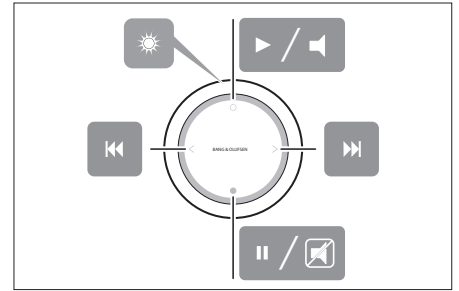
若要使用 BeoSound Essence Remote, 您必須先使用 Bang & Olufsen app 或電腦**將遙控器與 BeoSound 35 配對。

請注意, 在配對時, 無線和藍牙串流都會中斷。

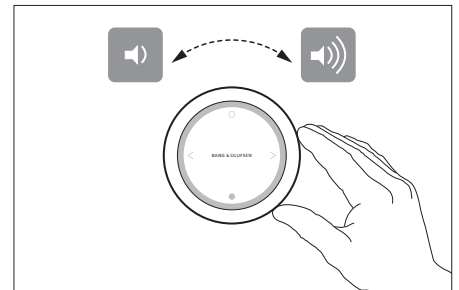
使用 Bang & Olufsen app 配對 BeoSound Essence Remote...

1. 若您尚未安裝此 app, 請從 App Store 或 Google Play 下載 Bang & Olufsen app。
2. 確定 BeoSound 35 和 iOS/Android 裝置都已連接到相同的無線網路。
3. 在 BeoSound Essence Remote 上按住  約 10 秒。待綠色指示燈開始閃爍。
4. 開啟 Bang & Olufsen app。
5. 在「產品檢視」中選擇 BeoSound 35。
6. 依次選擇「遙控器」和「配對」功能表單。
7. 按下「開始配對」。
8. 當 Bang & Olufsen app 中顯示訊息, 且 BeoSound Essence Remote 上的綠色指示燈持續亮燈達 5 秒表示確認後, 配對作業即告完成。
9. 現在按下「確定」並關閉 app。

按下 BeoSound Essence Remote 上的  按鍵開始播放。再按一次, 以切換可用的音樂訊源。訊源的順序可透過 Bang & Olufsen app 加以變更。



BeoSound Essence Remote 的基本操作。如需更多資訊, 請參閱 BeoSound Essence 線上指南。



BeoSound Essence Remote 的音量控制。

* 並非所有市場均提供所有的音樂服務。

** 若要使用電腦, 請查詢「常見問題集」(FAQ) 一節。